

Технические характеристики

По вопросам продаж и поддержки обращайтесь:

Алматы (7273)495-231
Ангарск (3955)60-70-56
Архангельск (8182)63-90-72
Астрахань (8512)99-46-04
Барнаул (3852)73-04-60
Белгород (4722)40-23-64
Благовещенск (4162)22-76-07
Брянск (4832)59-03-52
Владивосток (423)249-28-31
Владикавказ (8672)28-90-48
Владимир (4922)49-43-18
Волгоград (844)278-03-48
Вологда (8172)26-41-59
Воронеж (473)204-51-73
Екатеринбург (343)384-55-89
Иваново (4932)77-34-06
Ижевск (3412)26-03-58
Иркутск (395)279-98-46
Казань (843)206-01-48
Россия +7(495)268-04-70

Калининград (4012)72-03-81
Калуга (4842)92-23-67
Кемерово (3842)65-04-62
Киров (8332)68-02-04
Коломна (4966)23-41-49
Кострома (4942)77-07-48
Краснодар (861)203-40-90
Красноярск (391)204-63-61
Курск (4712)77-13-04
Курган (3522)50-90-47
Липецк (4742)52-20-81
Магнитогорск (3519)55-03-13
Москва (495)268-04-70
Мурманск (8152)59-64-93
Набережные Челны (8552)20-53-41
Нижний Новгород (831)429-08-12
Новокузнецк (3843)20-46-81
Ноябрьск (3496)41-32-12
Новосибирск (383)227-86-73
Киргизия +996(312)-96-26-47

Омск (3812)21-46-40
Орел (4862)44-53-42
Оренбург (3532)37-68-04
Пенза (8412)22-31-16
Петрозаводск (8142)55-98-37
Псков (8112)59-10-37
Пермь (342)205-81-47
Ростов-на-Дону (863)308-18-15
Рязань (4912)46-61-64
Самара (846)206-03-16
Саранск (8342)22-96-24
Санкт-Петербург (812)309-46-40
Саратов (845)249-38-78
Севастополь (8692)22-31-93
Симферополь (3652)67-13-56
Смоленск (4812)29-41-54
Сочи (862)225-72-31
Ставрополь (8652)20-65-13
Сургут (3462)77-98-35
Казахстан +7(7172)727-132

Сыктывкар (8212)25-95-17
Тамбов (4752)50-40-97
Тверь (4822)63-31-35
Тольятти (8482)63-91-07
Томск (3822)98-41-53
Тула (4872)33-79-87
Тюмень (3452)66-21-18
Ульяновск (8422)24-23-59
Улан-Удэ (3012)59-97-51
Уфа (347)229-48-12
Хабаровск (4212)92-98-04
Чебоксары (8352)28-53-07
Челябинск (351)202-03-61
Череповец (8202)49-02-64
Чита (3022)38-34-83
Якутск (4112)23-90-97
Ярославль (4852)69-52-93

Гидроклапаны МКОВ обратные встраиваемые



Гидроклапаны обратные встраиваемые МКОВ предназначены для пропускания потока рабочей жидкости только в одном направлении и запираения в обратном. Область применения гидроклапанов обратных — гидроприводы прессов, станков, литейных и литьевых машин, а также другого оборудования.

Характеристики гидроклапанов МКОВ

Обозначение	Условный проход, мм	Номинальное Давление на входе, МПа	Давление открывания обратного клапана, МПа	Номинальный расход, л/мин	Масса, кг
МКОВ16/3Ф1	16	32,0	0,05	100	0,9
МКОВ16/3Ф2			0,15		
МКОВ16/3Ф3			0,3		
МКОВ25/3Ф1	25	32,0	0,05	160	1,7
МКОВ25/3Ф2			0,15		
МКОВ25/3Ф3			0,3		
МКОВ32/3Ф1	32	32,0	0,05	320	2,7
МКОВ32/3Ф2			0,15		
МКОВ32/3Ф3			0,3		

ГИДРОКЛАПАНЫ ОБРАТНЫЕ ВСТРАИВАЕМЫЕ МКОВ

М КОВ — */3 Ф ** 4

Присоединительные размеры, принятые в международной практике (по СТ СЭВ 1865 - 79)

Клапан обратный встраиваемый

Исполнение по условному проходу:
16 – 16 мм;
25 – 25 мм;
32 – 32 мм

Номинальное давление на входе – 32 МПа

Исполнение по способу монтажа:
Ф – вставной (фланцевый)
в монтажное отверстие
(по СТ СЭВ 1865-79)

Категория размещения
2 – для общеклиматического исполнения.
4 – для районов с умеренным и холодным климатом

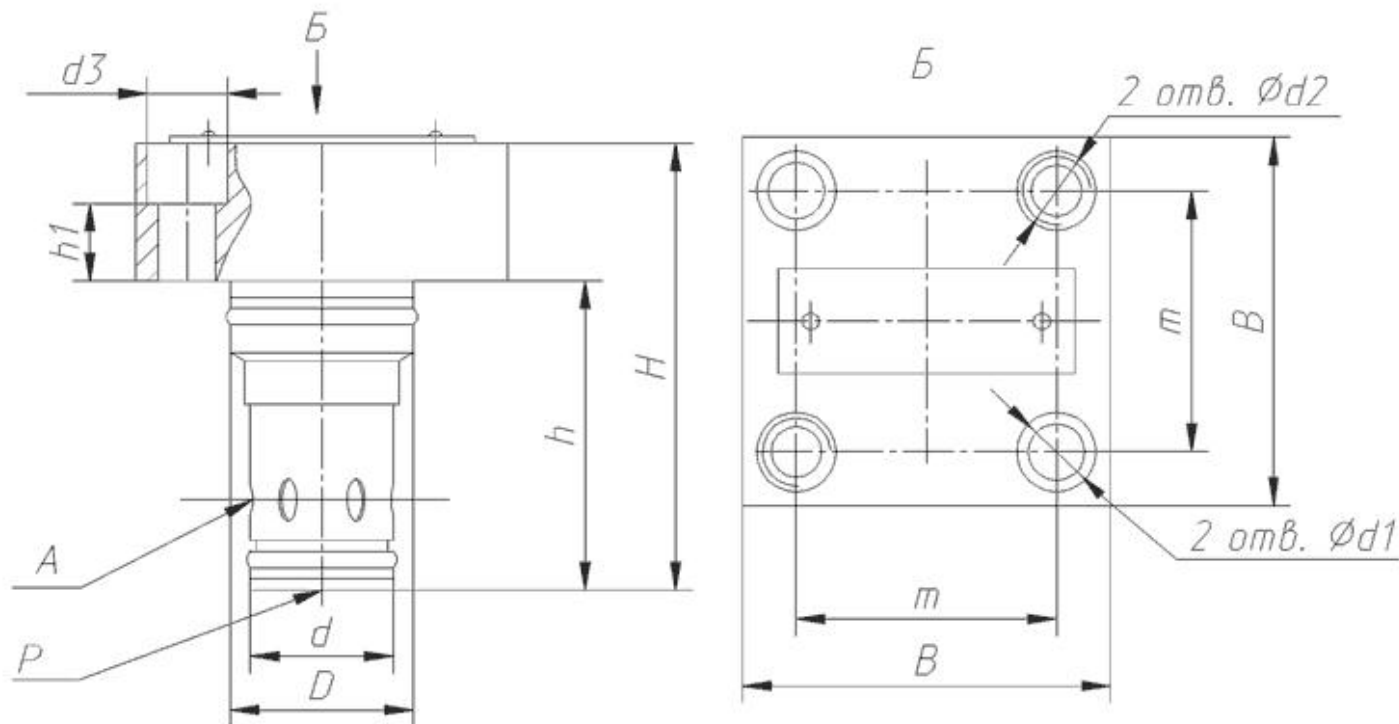
Климатическое исполнение:
УХЛ – для районов с умеренным и холодным климатом;
О – общеклиматическое

Исполнение по давлению открытия:
1 – 0,05 МПа;
2 – 0,15 МПа;
3 – 0,3 МПа

Условное графическое обозначение МКОВ



P – отверстие для входа рабочей жидкости под давлением;
A – отверстие для присоединения к другим устройствам.

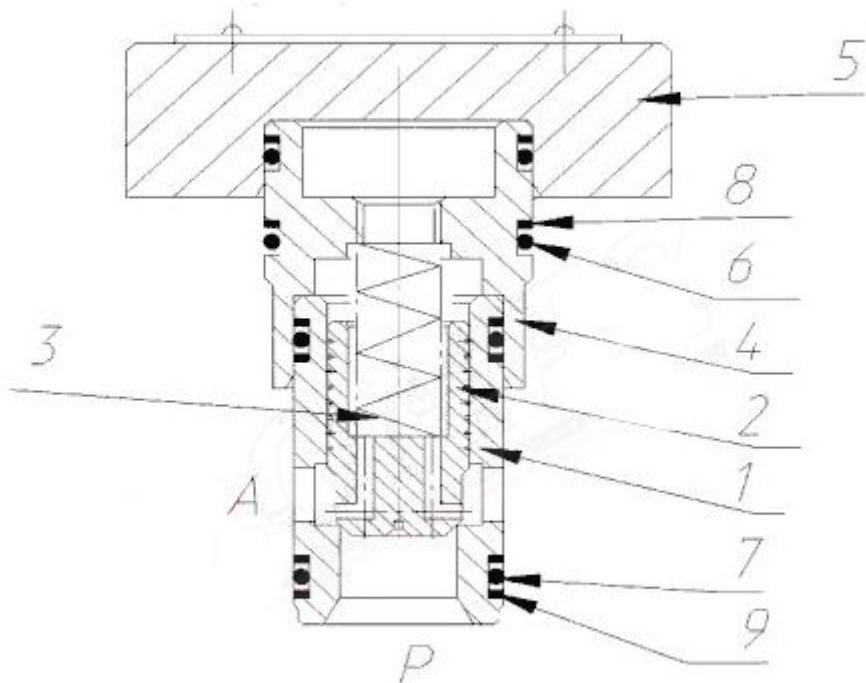


Габаритные размеры гидроклапанов МКОВ

Шифр	H не более	h не более	$h1 \pm 2/2$	D e9	d e9	d1 H14	d2 7H	d3 h 14	B	m $\pm 0,1$
МКОВ-16/3Ф	76	56	9	32	25	9	M12	14	65	46

Шифр	H не более	h не более	$h1 \pm t2/2$	D e9	d e9	d1 H14	d2 7H	d3 h14	B	m $\pm 0,1$
МКОВ-25/3Ф	98	72	10	45	34	14	M16	20	85	58
МКОВ-32/3Ф	112	85	7	60	45	17	M20	26	85	70

Устройство Гидроклапана МКОВ



- 1 — гильза;
- 2 — клапан;
- 3 — пружина;
- 4 — втулка переходная;
- 5 — фланец;
- 6, 7 — кольца резиновые;
- 8, 9 — кольца защитные;
- P — гидролиния подвода;
- A — гидролиния отвода.

По вопросам продаж и поддержки обращайтесь:

Алматы (7273)495-231
Ангарск (3955)60-70-56
Архангельск (8182)63-90-72
Астрахань (8512)99-46-04
Барнаул (3852)73-04-60
Белгород (4722)40-23-64
Благовещенск (4162)22-76-07
Брянск (4832)59-03-52
Владивосток (423)249-28-31
Владикавказ (8672)28-90-48
Владимир (4922)49-43-18
Волгоград (844)278-03-48
Вологда (8172)26-41-59
Воронеж (473)204-51-73
Екатеринбург (343)384-55-89
Иваново (4932)77-34-06
Ижевск (3412)26-03-58
Иркутск (395)279-98-46
Казань (843)206-01-48
Россия +7(495)268-04-70

Калининград (4012)72-03-81
Калуга (4842)92-23-67
Кемерово (3842)65-04-62
Киров (8332)68-02-04
Коломна (4966)23-41-49
Кострома (4942)77-07-48
Краснодар (861)203-40-90
Красноярск (391)204-63-61
Курск (4712)77-13-04
Курган (3522)50-90-47
Липецк (4742)52-20-81
Магнитогорск (3519)55-03-13
Москва (495)268-04-70
Мурманск (8152)59-64-93
Набережные Челны (8552)20-53-41
Нижний Новгород (831)429-08-12
Новокузнецк (3843)20-46-81
Ноябрьск (3496)41-32-12
Новосибирск (383)227-86-73
Киргизия +996(312)-96-26-47

Омск (3812)21-46-40
Орел (4862)44-53-42
Оренбург (3532)37-68-04
Пенза (8412)22-31-16
Петрозаводск (8142)55-98-37
Псков (8112)59-10-37
Пермь (342)205-81-47
Ростов-на-Дону (863)308-18-15
Рязань (4912)46-61-64
Самара (846)206-03-16
Саранск (8342)22-96-24
Санкт-Петербург (812)309-46-40
Саратов (845)249-38-78
Севастополь (8692)22-31-93
Симферополь (3652)67-13-56
Смоленск (4812)29-41-54
Сочи (862)225-72-31
Ставрополь (8652)20-65-13
Сургут (3462)77-98-35
Казахстан +7(7172)727-132

Сыктывкар (8212)25-95-17
Тамбов (4752)50-40-97
Тверь (4822)63-31-35
Тольятти (8482)63-91-07
Томск (3822)98-41-53
Тула (4872)33-79-87
Тюмень (3452)66-21-18
Ульяновск (8422)24-23-59
Улан-Удэ (3012)59-97-51
Уфа (347)229-48-12
Хабаровск (4212)92-98-04
Чебоксары (8352)28-53-07
Челябинск (351)202-03-61
Череповец (8202)49-02-64
Чита (3022)38-34-83
Якутск (4112)23-90-97
Ярославль (4852)69-52-93