

Технические характеристики

По вопросам продаж и поддержки обращайтесь:

Алматы (7273)495-231	Калининград (4012)72-03-81	Омск (3812)21-46-40	Сыктывкар (8212)25-95-17
Ангарск (3955)60-70-56	Калуга (4842)92-23-67	Орел (4862)44-53-42	Тамбов (4752)50-40-97
Архангельск (8182)63-90-72	Кемерово (3842)65-04-62	Оренбург (3532)37-68-04	Тверь (4822)63-31-35
Астрахань (8512)99-46-04	Киров (8332)68-02-04	Пенза (8412)22-31-16	Тольятти (8482)63-91-07
Барнаул (3852)73-04-60	Коломна (4966)23-41-49	Петрозаводск (8142)55-98-37	Томск (3822)98-41-53
Белгород (4722)40-23-64	Кострома (4942)77-07-48	Псков (8112)59-10-37	Тула (4872)33-79-87
Благовещенск (4162)22-76-07	Краснодар (861)203-40-90	Пермь (342)205-81-47	Тюмень (3452)66-21-18
Брянск (4832)59-03-52	Красноярск (391)204-63-61	Ростов-на-Дону (863)308-18-15	Ульяновск (8422)24-23-59
Владивосток (423)249-28-31	Курск (4712)77-13-04	Рязань (4912)46-61-64	Улан-Удэ (3012)59-97-51
Владикавказ (8672)28-90-48	Курган (3522)50-90-47	Самара (846)206-03-16	Уфа (347)229-48-12
Владимир (4922)49-43-18	Липецк (4742)52-20-81	Саранск (8342)22-96-24	Хабаровск (4212)92-98-04
Волгоград (844)278-03-48	Магнитогорск (3519)55-03-13	Санкт-Петербург (812)309-46-40	Чебоксары (8352)28-53-07
Вологда (8172)26-41-59	Москва (495)268-04-70	Саратов (845)249-38-78	Челябинск (351)202-03-61
Воронеж (473)204-51-73	Мурманск (8152)59-64-93	Севастополь (8692)22-31-93	Череповец (8202)49-02-64
Екатеринбург (343)384-55-89	Набережные Челны (8552)20-53-41	Симферополь (3652)67-13-56	Чита (3022)38-34-83
Иваново (4932)77-34-06	Нижний Новгород (831)429-08-12	Смоленск (4812)29-41-54	Якутск (4112)23-90-97
Ижевск (3412)26-03-58	Новокузнецк (3843)20-46-81	Сочи (862)225-72-31	Ярославль (4852)69-52-93
Иркутск (395)279-98-46	Ноябрьск (3496)41-32-12	Ставрополь (8652)20-65-13	
Казань (843)206-01-48	Новосибирск (383)227-86-73	Сургут (3462)77-98-35	
Россия +7(495)268-04-70	Киргизия +996(312)-96-26-47	Казахстан +7(7172)727-132	

Гидроклапаны МКГВ гидроуправляемые встраиваемые



Клапаны работают на минеральных маслах вязкостью 22-200 сСт при температуре от +10 до +70°C. Номинальное давление на входе, максимальное давление управления и максимальное давление на выходе — 32 МПа.

Основные характеристики МКГВ

Обозначение	Ду, мм	Номинальн. расход, л/мин	Примечание
МКГВ16/3Ф...	16	100	Для всех исполнений МКГВ16/3Ф, кроме перечисленных ниже
МКГВ16/3Ф2... ГЗО		40	С гидрозамком в основной линии
МКГВ16/3Ф2...Ц		80	С дросселирующей цапфой
МКГВ16/3Ф2...О		63	С ограничением хода запорного элемента
МКГВ25/3Ф...	25	160	Для всех исполнений МКГВ25/3Ф, кроме перечисленных ниже
МКГВ25/3Ф2... ГЗО		80	С гидрозамком в основной линии
МКГВ25/3Ф2...Ц		125	С дросселирующей цапфой
МКГВ25/3Ф2...О		100	С ограничением хода запорного элемента
МКГВ32/3Ф...	32	320	Для всех исполнений МКГВ32/3Ф, кроме перечисленных ниже
МКГВ32/3Ф2... ГЗО		160	С гидрозамком в основной линии
МКГВ32/3Ф2...Ц		320	С дросселирующей цапфой
МКГВ32/3Ф2...О		250	С ограничением хода запорного элемента

Данные клапанов на Ду=16

Обозначение	Давления открывания, соответств. обознач. 1(2;3)	Наличие (+) дросс. цапфы	Вид управления	Исполнение управляющего распределителя обеспечивает	Масса, кг	
МКГВ16/3Ф2.1(2;3)	0,05 (0,1;0,3)	-	Дистанционное гидравлическое	Закрытие основного клапана	1,05	
МКГВ16/3Ф2.1(2;3).1		-		Открытие основного клапана		
МКГВ16/3Ф2.Э.1(2;3)		-	Электрогидравлическое	Закрытие основного клапана	2,7	
МКГВ16/3Ф2.Э.1(2;3).1		-		Открытие основного клапана		
МКГВ16/3Ф2.ЭД.1(2;3)		-	Электрогидравлическое с дополнительной линией управления	Закрытие основного клапана	3,3	
МКГВ16/3Ф2.ЭД.1(2;3).1		-		Открытие основного клапана		
МКГВ16/3Ф2.И.1(2;3)		-	Дистанционное гидравлическое с элементом ИЛИ	-	1,2	
МКГВ16/3Ф2.ЭИ.1(2;3)		-	Электрогидравлическое с элементом ИЛИ, управляемым от двух гидролиний	Закрытие основного клапана	3,6	
МКГВ16/3Ф2.ЭИ.1(2;3).1		-		Открытие основного клапана		
МКГВ16/3Ф2.ЭИ.1(2;3)		-	Электрогидравлическое с элементом ИЛИ, управляемым от одной гидролинии	Закрытие основного клапана	3,6	
МКГВ16/3Ф2.ЭИ.1(2;3).1		-		Открытие основного клапана		
МКГВ16/3Ф2.ГЗ.1(2;3)		-	Дистанционное гидравлическое с гидрозамком в линии управления	-	1,9	
МКГВ16/3Ф2.ГЗО.1		0,05	-	Дистанционное гидравлическое с гидрозамком в основной линии	-	1,8
МКГВ16/3Ф2.ЗГЗ.1(2;3)		0,05 (0,1;0,3)	+	Электрогидравлическое с гидрозамком в линии управления	Закрытие основного клапана	4,1
МКГВ16/3Ф2.ЗГЗ.1(2;3).1	+		Открытие основного клапана			
МКГВ16/3Ф2.К.1(2;3)	+		Дистанционное	-	1,5	

Обозначение	Давления открывания, соответств. обознач. 1(2;3)	Наличие (+) дресс. цапфы	Вид управления	Исполнение управляющего распределителя обеспечивает	Масса, кг	
МКГВ16/3Ф2.О.1(2;3).В		+	гидравлическое с обратным клапаном в линии управления	В-винт, Р-рукоятка, П-пломба, К-замок	1,05	
МКГВ16/3ФЦ2.1(2;3)		+	Дистанционное гидравлическое	Закрытие основного клапана		
МКГВ16/3ФЦ2.1(2;3).1		+		Открытие основного клапана		
МКГВ16/3ФЦ2.Э.1(2;3)		+	Электрогидравлическое	Закрытие основного клапана	2,7	
МКГВ16/3ФЦ2.Э.1(2;3).1		+		Открытие основного клапана		
МКГВ16/3ФЦ2.ЭД.1(2;3)		+	Электрогидравлическое с дополнительной линией управления	Закрытие основного клапана	3,3	
МКГВ16/3ФЦ2.ЭД.1(2;3).1		+		Открытие основного клапана		
МКГВ16/3ФЦ2.И.1(2;3)		+	Дистанционное гидравлическое с элементом ИЛИ	-	1,2	
МКГВ16/3ФЦ2.ЭИ.1(2;3)		+	Электрогидравлическое с элементом ИЛИ, управляемым от двух гидролиний	Закрытие основного клапана	3,6	
МКГВ16/3ФЦ2.ЭИ.1(2;3).1		+		Открытие основного клапана		
МКГВ16/3ФЦ2.ЭИ.1(2;3)		+	Электрогидравлическое с элементом ИЛИ, управляемым от одной гидролинии	Закрытие основного клапана	3,6	
МКГВ16/3ФЦ2.ЭИ.1(2;3).1		+		Открытие основного клапана		
МКГВ16/3ФЦ2.ГЗ.1(2;3)		0,05	+	Дистанционное гидравлическое с гидрозамком в линии управления	-	3,6
МКГВ16/3ФЦ2.ГЗО.1			-	Дистанционное гидравлическое с гидрозамком в основной линии	-	
МКГВ16/3ФЦ2.ЭГЗ.1(2;3)	0,05 (0,1;0,3)	+	Электрогидравлическое с гидрозамком в линии управления	Закрытие основного клапана	4,1	
МКГВ16/3ФЦ2.ЭГЗ.1(2;3).1		+		Открытие основного клапана		
МКГВ16/3Ф2.1(2;3)		-	Дистанционное гидравлическое	Закрытие основного клапана	1,05	

Обозначение	Давления открывания, соответств. обознач. 1(2;3)	Наличие (+) дресс. цапфы	Вид управления	Исполнение управляющего распределителя обеспечивает	Масса, кг
МКГВ16/3ФЦ2.ЭГЗ.1(2;3).1		-	Электрогидравлическое	Открытие основного клапана	2,7
МКГВ16/3Ф2.Э.1(2;3)		-		Закрытие основного клапана	
МКГВ16/3ФЦ2.Э.1(2;3).1		-	Электрогидравлическое с дополнительной линией управления	Открытие основного клапана	3,3
МКГВ16/3Ф2.ЭД.1(2;3)		-		Закрытие основного клапана	
МКГВ16/3ФЦ2.ЭД.1(2;3).1		-	Дистанционное гидравлическое с элементом ИЛИ	-	1,2
МКГВ16/3Ф2.И.1(2;3)		-		Закрытие основного клапана	
МКГВ16/3Ф2.ЭИ.1(2;3)		-	Электрогидравлическое с элементом ИЛИ, управляемым от двух гидролиний	Открытие основного клапана	
МКГВ16/3ФЦ2.ЭИ.1(2;3).1		-		Электрогидравлическое с элементом ИЛИ, управляемым от одной гидролинии	Закрытие основного клапана
МКГВ16/3Ф2.ЭИ.1(2;3)		-	Открытие основного клапана		
МКГВ16/3ФЦ2.ЭИ.1(2;3).1		-	Дистанционное гидравлическое с гидрозамком в линии управления	-	1,9
МКГВ16/3Ф2.ГЗ.1(2;3)		-		Закрытие основного клапана	
МКГВ16/3Ф2.ГЗ.1(2;3)		0,05	-	Дистанционное гидравлическое с гидрозамком в линии управления	-
МКГВ16/3Ф2.ЭГЗ.1(2;3)	0,05 (0,1;0,3)	-	Электрогидравлическое с гидрозамком в линии управления	Закрытие основного клапана	4,1
МКГВ16/3ФЦ2.ЭГЗ.1(2;3).1		-		Открытие основного клапана	
МКГВ16/3Ф2.К.1(2;3)		-	Дистанционное гидравлическое с обратным клапаном в линии управления	В-винт, Р-рукоятка, П-пломба, К-замок	1,5
МКГВ16/3ФЦ2.О.1(2;3).В		-	Дистанционное гидравлическое с ограничением хода запорного элемента		

Присоединительные размеры,
принятые в международной практике
(ГОСТ 27 790)

Клапан гидроуправляемый встраиваемый

Исполнение по условному проходу:

16 – 16 мм;
25 – 25 мм;
32 – 32 мм

Номинальное давление
на входе – 32 МПа (320 кгс/см²)

Исполнение по способу монтажа:
Ф – вставной (фланцевый)

Исполнение по виду основного
запорного элемента:
без индекса – без дросселирующей цапфы;
Ц – с дросселирующей цапфой
(отсутствует для исполнения с ограничением
хода запорного элемента "О"
с обратным клапаном в линии управления "К",
с гидрозамком в основной линии "ГЗО");
А – с демпфером и подводом управляющего
потока с торца запорного элемента;
Б – с демпфером и подводом управляющего
потока сбоку запорного элемента

Исполнение по соотношению надклапанной
и подклапанной площадей:
1 – 1,05:1
2 – 1,6:1 (исполнения запорного элемента
с дросселирующей цапфой "Ц", а также
с демпфером и подводом управляющего
потока сбоку "Б" выполняются
только с соотношением площадей 1,6:1)

Исполнение по функционально-
конструктивным признакам:
без индекса – с дистанционным
гидравлическим управлением;
Э – с электрогидравлическим
управлением;
ЭД – с электрогидравлическим
управлением и с дополнительной
линией управления;
И – с дистанционным гидравлическим
управлением с элементом "ИЛИ";
ЭИ – с электрогидравлическим управлением
с элементом "ИЛИ", управлением
от двух гидролиний;
ЭИО – с электрогидравлическим
управлением с элементом "ИЛИ",
управлением от одной гидролинии;
ГЗ – с дистанционным гидравлическим
управлением с гидрозамком в линии
управления;
ЭГЗ – с электрогидравлическим
управлением с гидрозамком
в линии управления;
ГЗО – с дистанционным гидравлическим
управлением с гидрозамком в основной линии;
К – с дистанционным гидравлическим управлением
с обратным клапаном в линии управления;
О – с дистанционным гидравлическим управлением
с ограничением хода запорного элемента

Категория размещения по ГОСТ 15150:
2 – для общеклиматического исполнения;
4 – для районов с умеренным
и холодным климатом

Климатическое исполнение по ГОСТ 15150:
УХЛ – для стран с умеренным
и холодным климатом;
О – общеклиматическое

Исполнение по напряжению электромагнита
управляющего распределителя:
** 24 – 24В для электромагнитов
постоянного тока

Исполнение по исходному положению
управляющего распределителя
(для исполнения
с электрогидравлическим управлением):
без индекса – обеспечивает закрытие
основного клапана;
1 – обеспечивает
открытие основного клапана

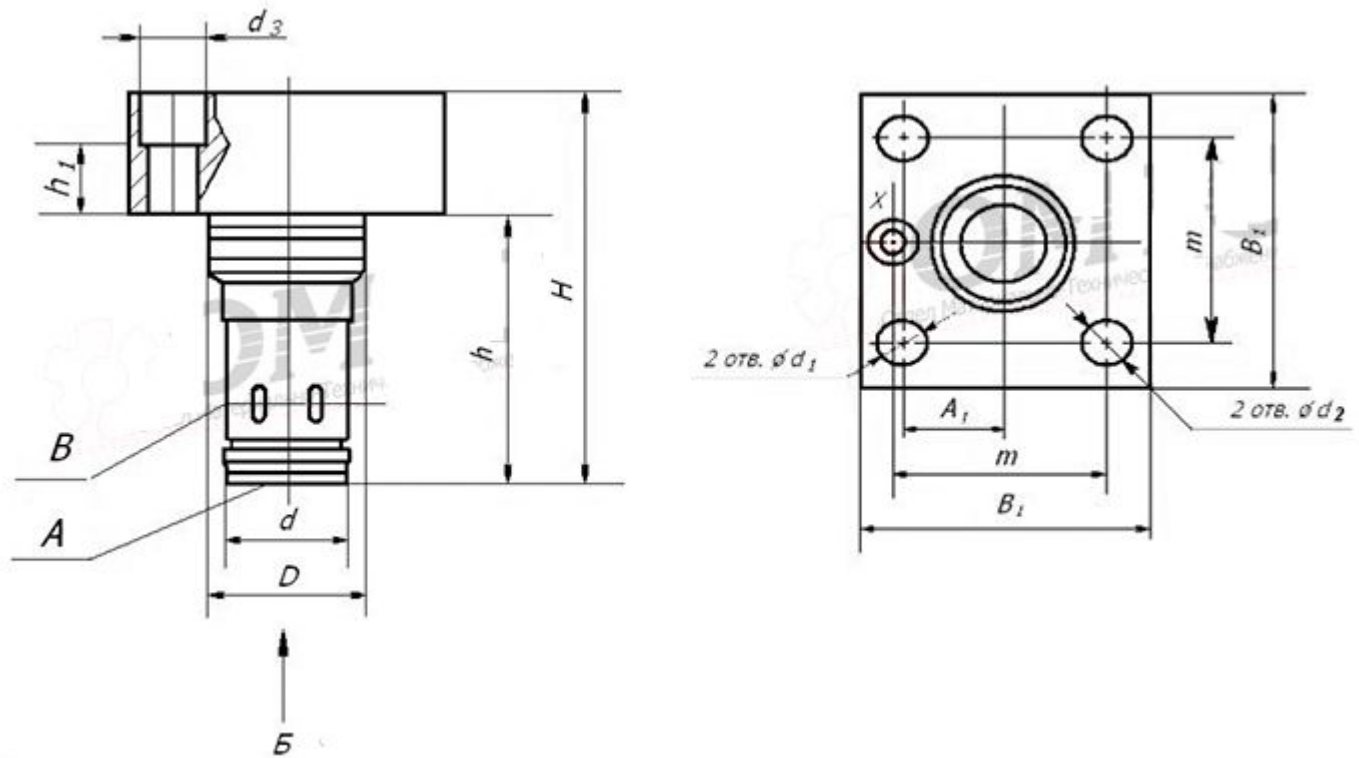
Исполнение по виду регулировочного устройства
(для исполнения с ограничением хода):
В – с регулировочным винтом с головкой под ключ;
Р – с рукояткой;
П – с защитным колпачком и опломбированием;
К – с защитным колпачком и замковым устройством

Исполнение по давлению открытия:
1 – 0,05 МПа (0,5 кгс/см²) (для исполнения
с гидрозамком в основной линии "ГЗО" давление
открытия только 0,05 МПа);
2 – 0,15 МПа;
3 – 0,3 МПа

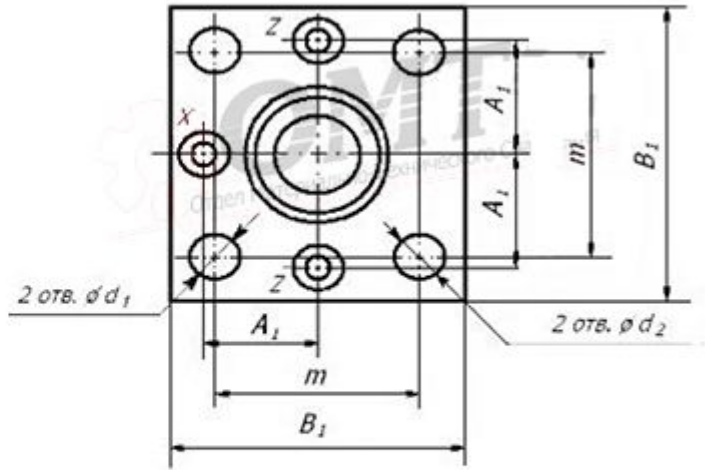
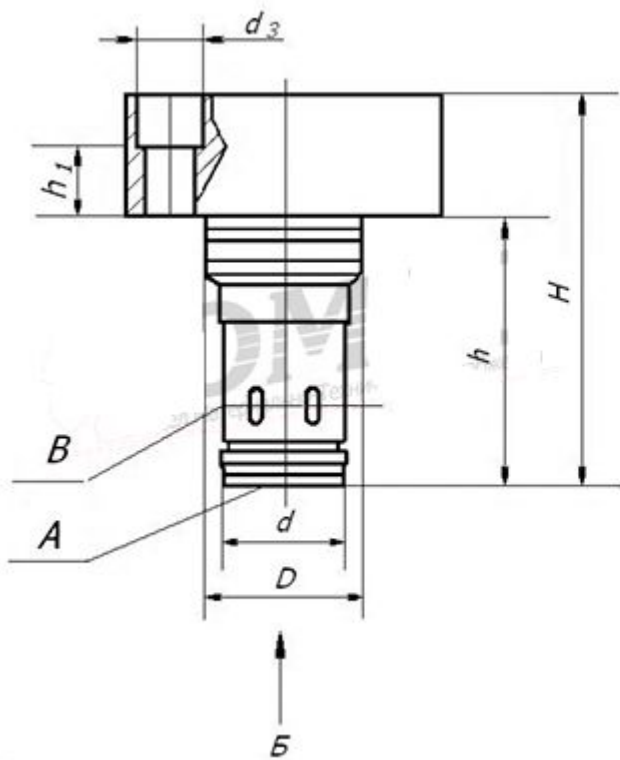
* Допускается по согласованию потребителя
с изготовителем поставка гидроуправляемых
клапанов этих исполнений, укомплектованных
управляющим гидрораспределителем со схемой
574Е (электромагнит со стороны отверстия У),
при этом в условном обозначении при заказе
после 24 необходимо поставить букву Е.

Только для встраиваемых клапанов стыкового
и трубного монтажа.

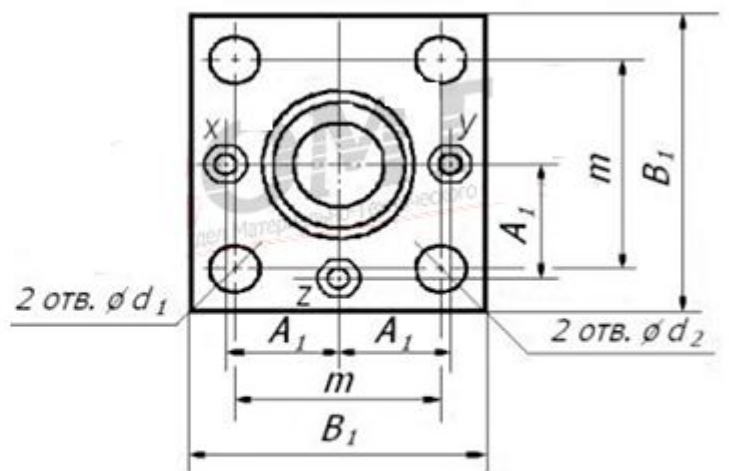
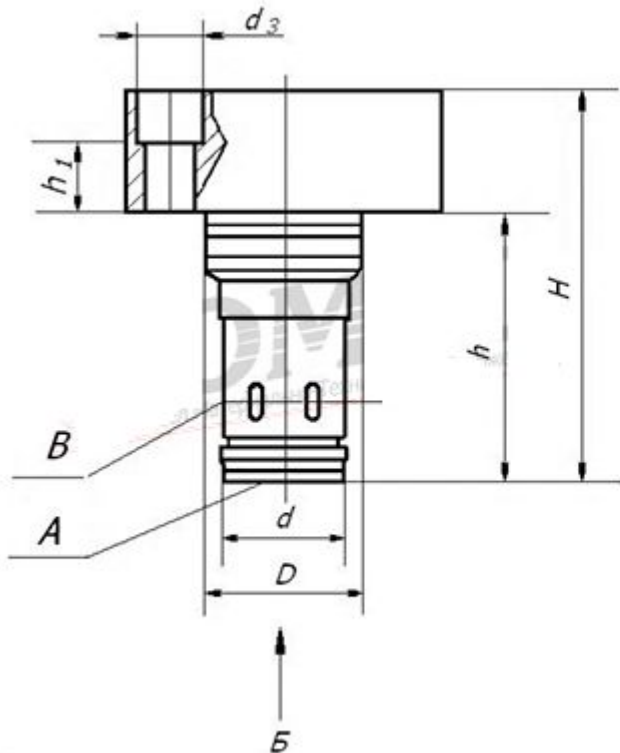
*** Допускается по согласованию потребителя
с изготовителем поставка гидроуправляемых
клапанов с электромагнитом управляющего
распределителя переменного тока
с напряжением 110 и 220 В.



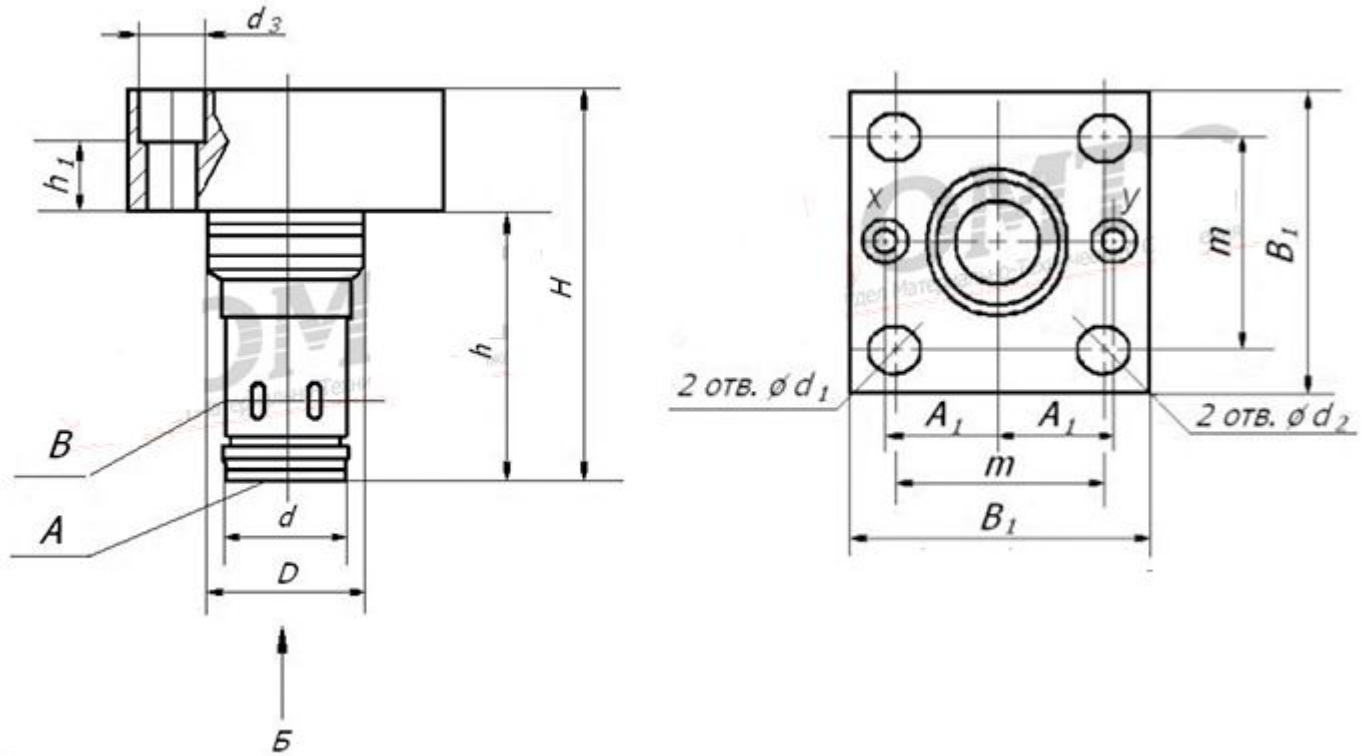
Шифр	H	h	h1	D	d	d1	d2	d3	A1	B1	m
МКГВ-16/3Ф1...	81	56	14	32	25	9	M12	14	25	65	46
МКГВ-16/3ФА1...											
МКГВ-16/3Ф2...											
МКГВ-16/3ФА2...											
МКГВ-16/3ФБ2...											
МКГВ-16/3ФЦ2...											
МКГВ-25/3Ф1...	97	72	9	45	34	14	M16	20	33	85	58
МКГВ-25/3ФА1...											
МКГВ-25/3Ф2...											
МКГВ-25/3ФА2...											
МКГВ-25/3ФБ2...											
МКГВ-25/3ФЦ2...											
МКГВ-32/3Ф1...	112	85	7	60	45	17	M20	26	41	102	70
МКГВ-32/3ФА1...											
МКГВ-32/3Ф2...											
МКГВ-32/3ФА2...											
МКГВ-32/3ФБ2...											
МКГВ-32/3ФЦ2...											



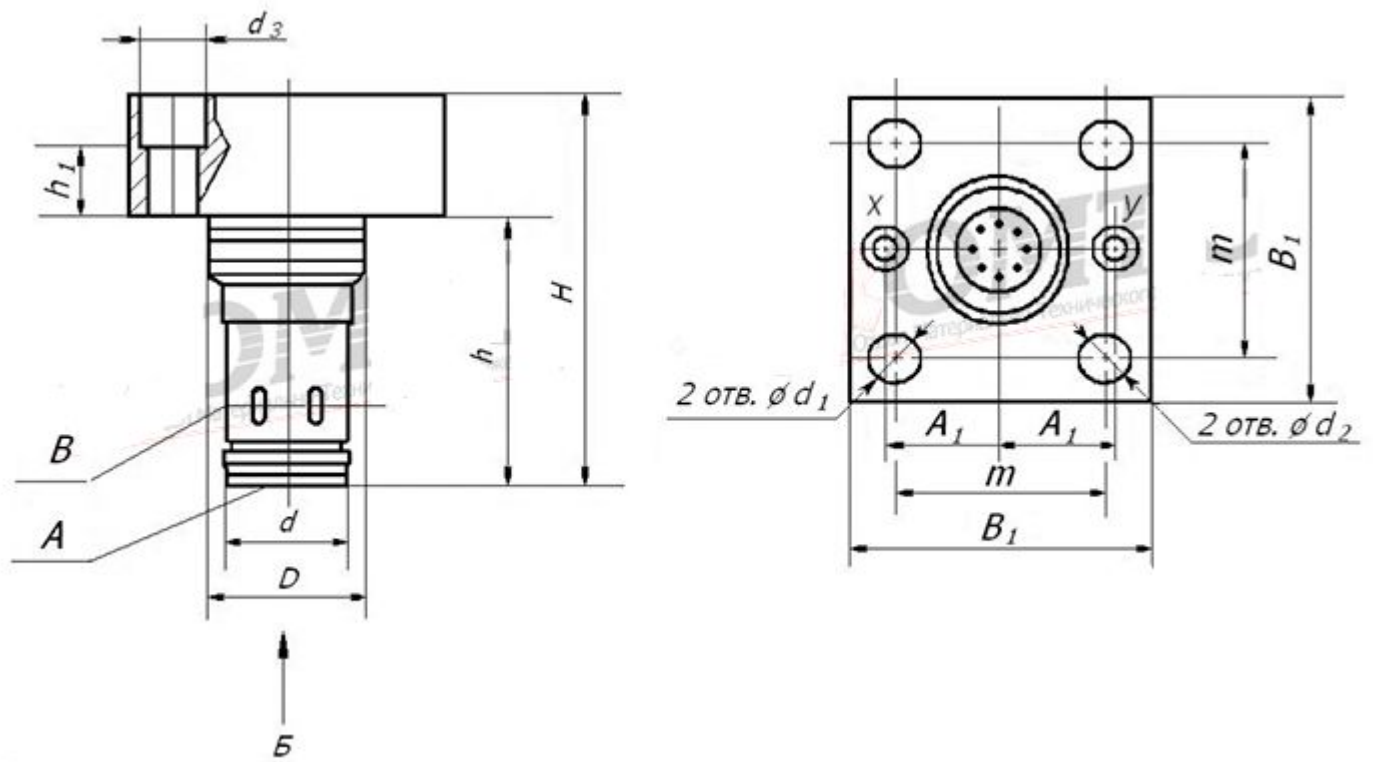
Шифр	H	h	h1	D	d	d1	d2	d3	A1	B1	m
МКГВ-16/3Ф1И...	94	56	27	32	25	9	M12	14	25	65	46
МКГВ-16/3Ф2И...											
МКГВ-16/3ФЦ2И...											
МКГВ-25/3Ф1И...	110	72	22	45	34	14	M16	20	33	85	58
МКГВ-25/3Ф2И...											
МКГВ-25/3ФЦ2И...											
МКГВ-32/3Ф1И...	123	85	18	60	45	17	M20	26	41	102	70
МКГВ-32/3Ф2И...											
МКГВ-32/3ФЦ2И...											



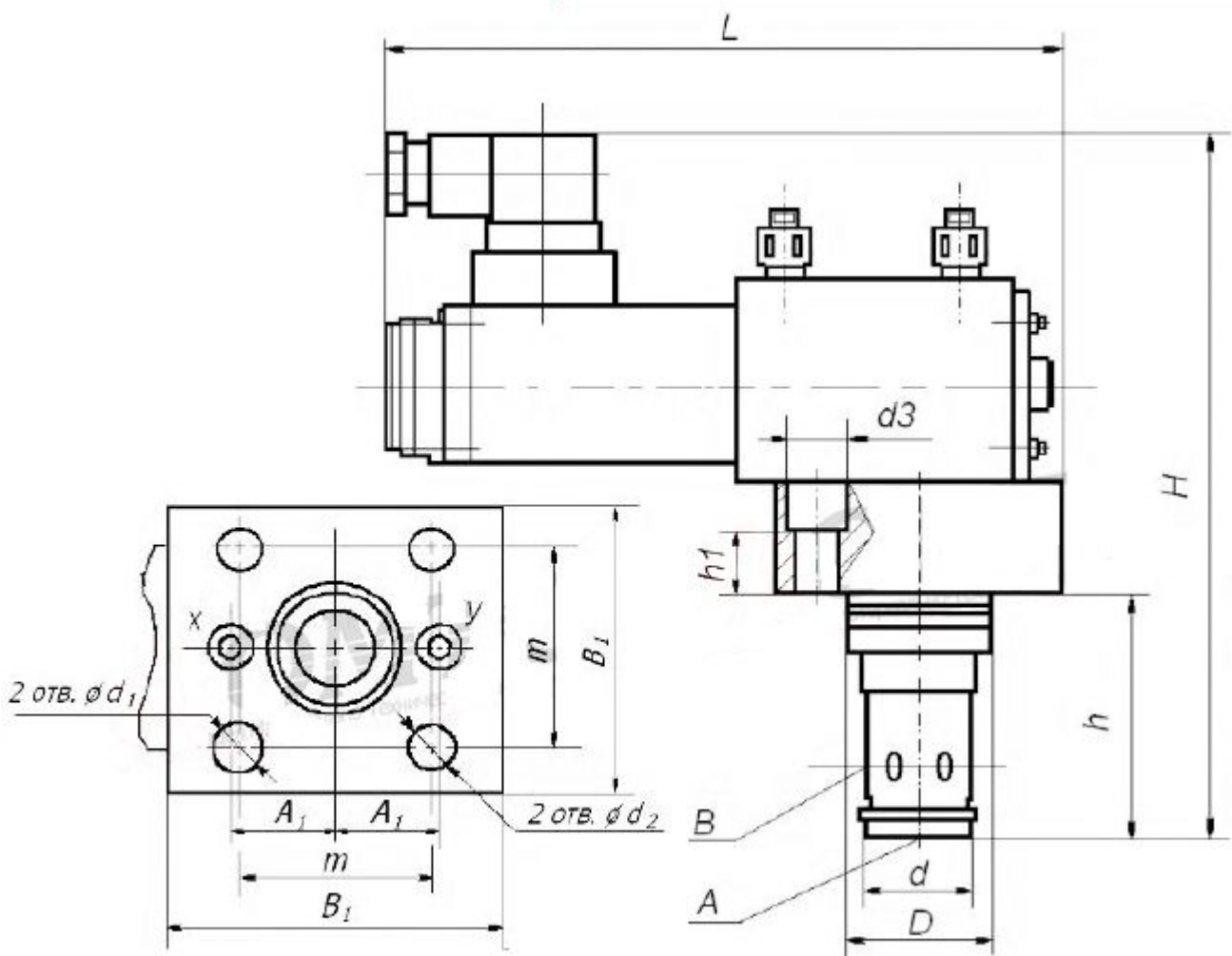
Шифр	H	h	h1	D	d	d1	d2	d3	A1	B1	m
МКГВ-16/3Ф2ГЗ...	103	56	36	32	25	9	M12	14	25	65	46
МКГВ-16/3ФЦ2ГЗ...											
МКГВ-25/3Ф2ГЗ...	119	72	31	45	34	14	M16	20	33	85	58
МКГВ-25/3ФЦ2ГЗ...											
МКГВ-32/3Ф2ГЗ...	131	85	27	60	45	17	M20	26	41	102	70
МКГВ-32/3ФЦ2ГЗ...											



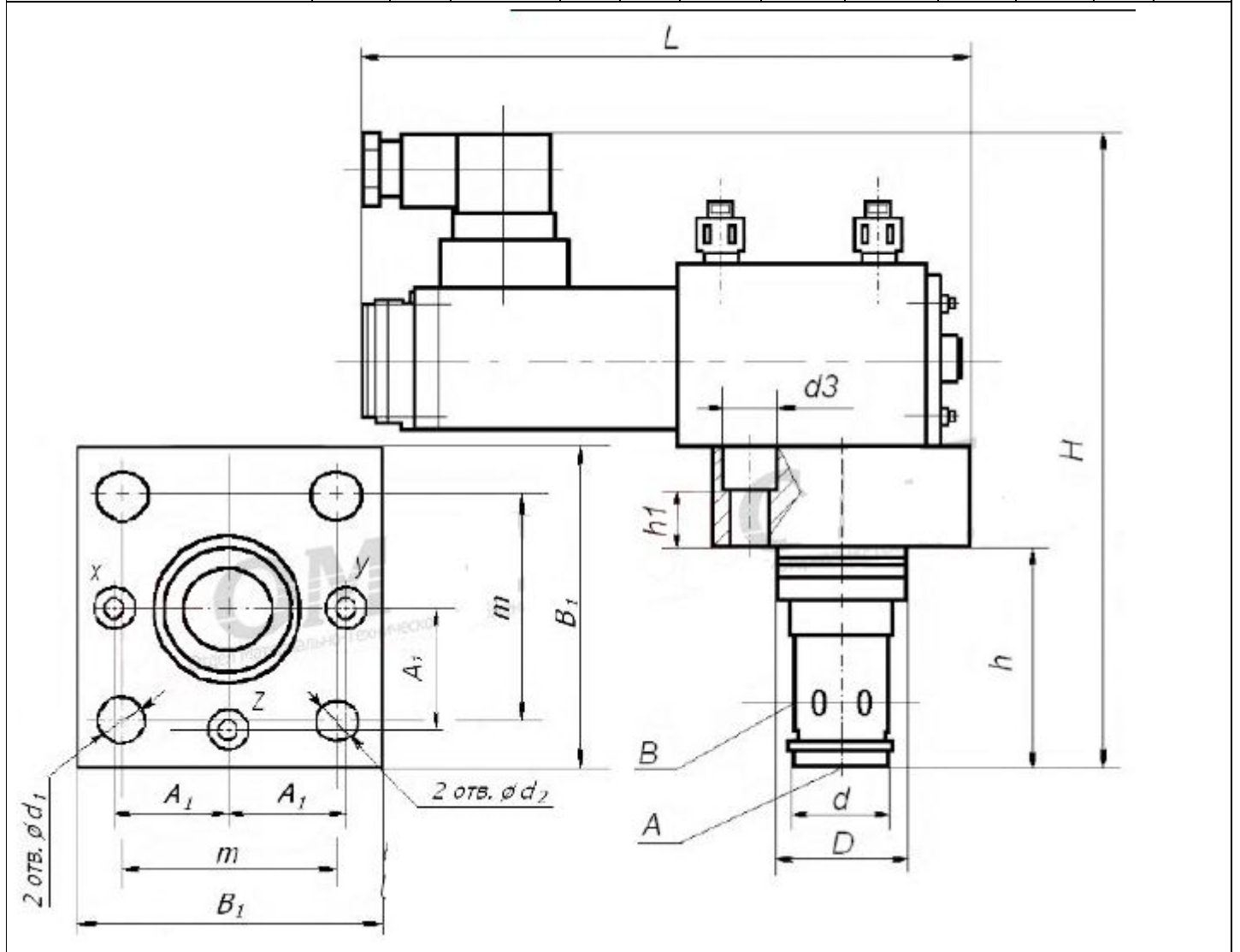
Шифр	H	h	h1	D	d	d1	d2	d3	A1	B1	m
МКГВ-16/3Ф1К...	93	56	26	32	25	9	M12	14	25	65	46
МКГВ-16/3ФА1К...											
МКГВ-16/3Ф2К...											
МКГВ-16/3ФА2К...											
МКГВ-16/3ФБ2К...											
МКГВ-25/3Ф1К...	119	72	21	45	34	14	M16	20	33	85	58
МКГВ-25/3ФА1К...											
МКГВ-25/3Ф2К...											
МКГВ-25/3ФА2К...											
МКГВ-25/3ФБ2К...											
МКГВ-32/3Ф1К...	122	85	17	60	45	17	M20	26	41	102	70
МКГВ-32/3ФА1К...											
МКГВ-32/3Ф2К...											
МКГВ-32/3ФА2К...											
МКГВ-32/3ФБ2К...											



Шифр	H	h	h1	D	d	d1	d2	d3	A1	B1	m
МКГВ-16/3Ф2ГЗО...	102	56	35	32	25	9	M12	14	25	65	46
МКГВ-25/3Ф2ГЗО...	130	72	39	45	34	14	M16	20	33	85	58
МКГВ-32/3Ф2ГЗО...	160	160	53	60	45	17	M20	26	41	102	70

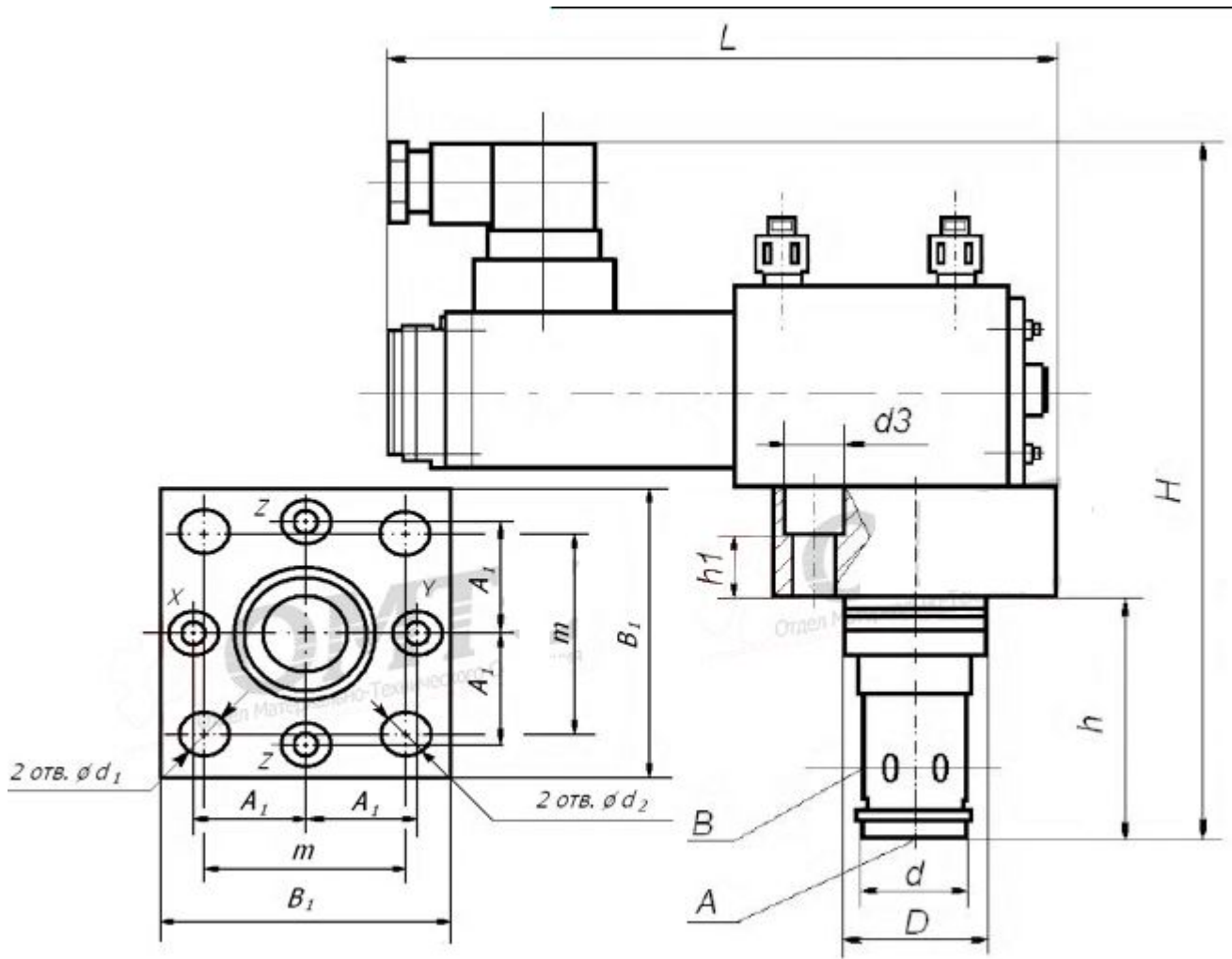


Шифр	H	h	l, не более	D	d	d1	d2	A1	B1	B2	m	L
МКГВ-16/3Ф1Э...	161	56	19	32	25	9	M12	25	65	80	46	147
МКГВ-16/3Ф2Э...												
МКГВ-16/3ФЦ2Э...												
МКГВ-25/3Ф1Э...	174	72	10	45	34	14	M16	33	85	85	58	139
МКГВ-25/3Ф2Э...												
МКГВ-25/3ФЦ2Э...												
МКГВ-32/3Ф1Э...	188	85	7	60	45	17	M20	41	102	102	70	144
МКГВ-32/3Ф2Э...												
МКГВ-32/3ФЦ2Э...												
МКГВ-16/3ФА1Э...	161	56	19	32	25	9	M12	25	65	80	46	147
МКГВ-25/3ФА1Э...	174	72	10	45	34	14	M16	33	85	85	58	139
МКГВ-32/3ФА1Э...	188	85	7	60	45	17	M20	41	102	102	70	144

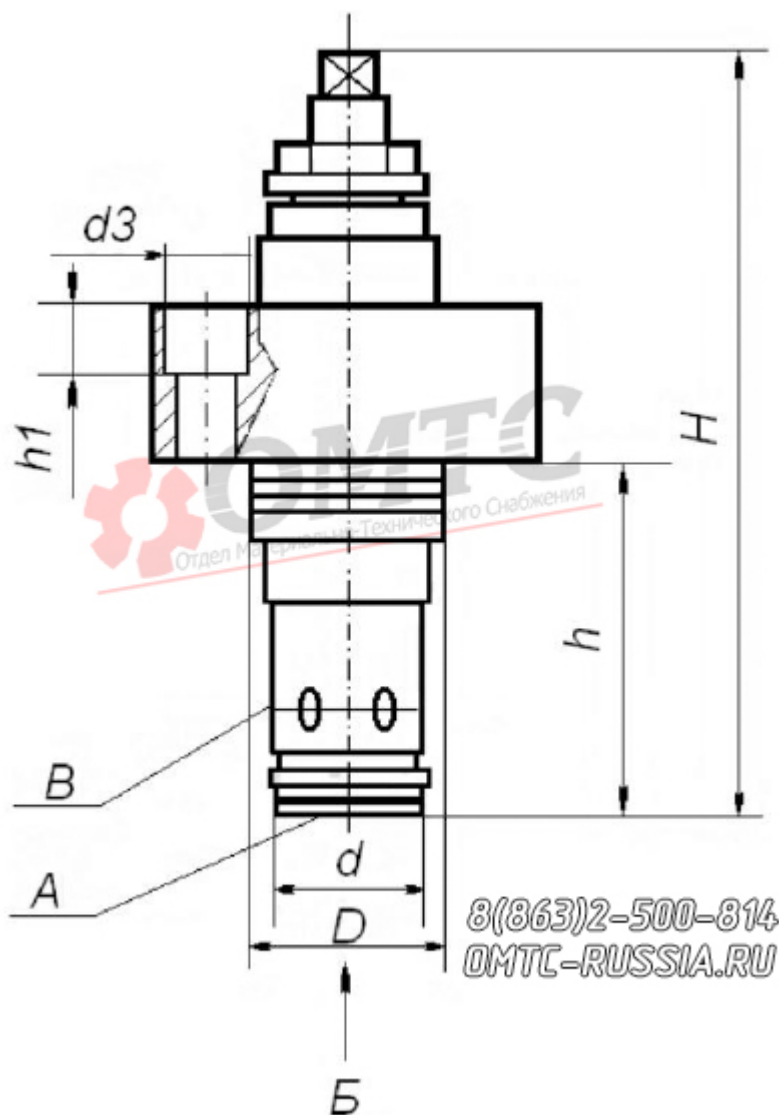


Шифр	H	h	l, не более	D	d	d1	d2	A1	B1	B2	m	L
				e9	e9	H14	H7	$\pm 0,2$				

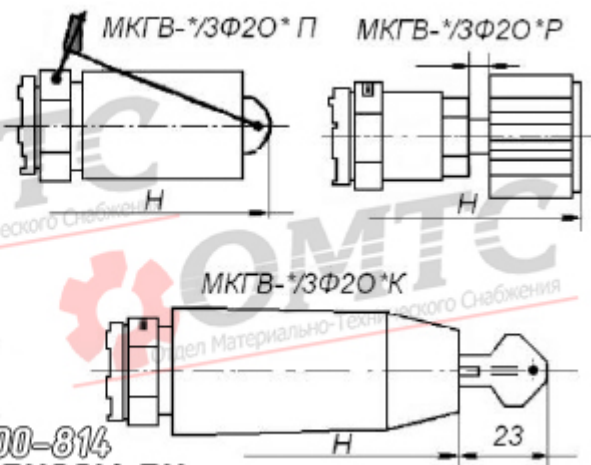
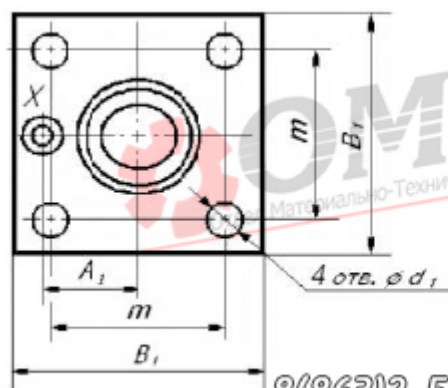
МКГВ-16/3Ф1ЭД...	165	56	23	32	25	9	M12	25	65	80	46	147
МКГВ-16/3Ф2ЭД...												
МКГВ-16/3ФЦ2ЭД...												
МКГВ-25/3Ф1ЭД...	184	72	21	45	34	14	M16	33	85	85	58	139
МКГВ-25/3Ф2ЭД...												
МКГВ-25/3ФЦ2ЭД...												
МКГВ-32/3Ф1ЭД...	195	85	15	60	45	17	M20	41	102	102	70	144
МКГВ-32/3Ф2ЭД...												
МКГВ-32/3ФЦ2ЭД...												
МКГВ-16/3Ф1ЭИ...	181	56	39	32	25	9	M12	25	65	80	46	147
МКГВ-16/3Ф2ЭИ...												
МКГВ-16/3ФЦ2ЭИ...												
МКГВ-25/3Ф1ЭИ...	196	72	33	45	34	14	M16	33	85	85	58	139
МКГВ-25/3Ф2ЭИ...												
МКГВ-25/3ФЦ2ЭИ...												
МКГВ-32/3Ф1ЭИ...	209	85	29	60	45	17	M20	41	102	102	70	146
МКГВ-32/3Ф2ЭИ...												
МКГВ-32/3ФЦ2ЭИ...												
МКГВ-16/3Ф1ЭИО...	181	56	39	32	25	9	M12	25	65	80	46	147
МКГВ-16/3Ф2ЭИО...												
МКГВ-16/3ФЦ2ЭИО												
МКГВ-25/3Ф1ЭИО...	197	72	34	45	34	14	M16	33	85	85	58	139
МКГВ-25/3Ф2ЭИО...												
МКГВ-25/3ФЦ2ЭИО												
МКГВ-32/3Ф1ЭИО...	200	85	20	60	45	17	M20	41	102	102	70	144
МКГВ-32/3Ф2ЭИО...												
МКГВ-32/3ФЦ2ЭИО												



Шифр	H	h	l, не более	D e9	d e9	d1 H14	d2 H7	A1 ±0,2	B1	B2	m	L
МКГВ-16/3Ф2ЭГЗ...	103	56	36	32	25	9	M12	25	65	-	46	-
МКГВ-16/3ФЦ2ЭГЗ												
МКГВ-25/3Ф2ЭГЗ...	119	72	31	45	34	14	M16	33	85	-	58	-
МКГВ-25/3ФЦ2ЭГЗ												
МКГВ-32/3Ф2ЭГЗ...	131	85	27	60	45	17	M20	41	102	-	70	-
МКГВ-32/3ФЦ2ЭГЗ												



МКГВ-*/3Ф20 Вид Б



Шифр	H	h	h1 ± t2/2	D e9	d e9	d1 H14	d2 H7	A1 ±0,2	B1	m
МКГВ-16/3Ф20*В	123	56	11	32	25	9	14	25	65	46
МКГВ-16/3Ф20*Р	137									
МКГВ-16/3Ф20*П	143									
МКГВ-16/3Ф20*К	173									
МКГВ-25/3Ф20*В	159	72	16	45	34	14	20	33	85	58

МКГВ-25/3Φ20*Р	175									
МКГВ-25/3Φ20*П	184									
МКГВ-25/3Φ20*К	209									
МКГВ-32/3Φ20*В	181	85	20	60	45	17	26	41	102	70
МКГВ-32/3Φ20*Р	197									
МКГВ-32/3Φ20*П	206									
МКГВ-32/3Φ20*К	231									

По вопросам продаж и поддержки обращайтесь:

Алматы (7273)495-231
Ангарск (3955)60-70-56
Архангельск (8182)63-90-72
Астрахань (8512)99-46-04
Барнаул (3852)73-04-60
Белгород (4722)40-23-64
Благовещенск (4162)22-76-07
Брянск (4832)59-03-52
Владивосток (423)249-28-31
Владикавказ (8672)28-90-48
Владимир (4922)49-43-18
Волгоград (844)278-03-48
Вологда (8172)26-41-59
Воронеж (473)204-51-73
Екатеринбург (343)384-55-89
Иваново (4932)77-34-06
Ижевск (3412)26-03-58
Иркутск (395)279-98-46
Казань (843)206-01-48
Россия +7(495)268-04-70

Калининград (4012)72-03-81
Калуга (4842)92-23-67
Кемерово (3842)65-04-62
Киров (8332)68-02-04
Коломна (4966)23-41-49
Кострома (4942)77-07-48
Краснодар (861)203-40-90
Красноярск (391)204-63-61
Курск (4712)77-13-04
Курган (3522)50-90-47
Липецк (4742)52-20-81
Магнитогорск (3519)55-03-13
Москва (495)268-04-70
Мурманск (8152)59-64-93
Набережные Челны (8552)20-53-41
Нижний Новгород (831)429-08-12
Новокузнецк (3843)20-46-81
Ноябрьск (3496)41-32-12
Новосибирск (383)227-86-73
Киргизия +996(312)-96-26-47

Омск (3812)21-46-40
Орел (4862)44-53-42
Оренбург (3532)37-68-04
Пенза (8412)22-31-16
Петрозаводск (8142)55-98-37
Псков (8112)59-10-37
Пермь (342)205-81-47
Ростов-на-Дону (863)308-18-15
Рязань (4912)46-61-64
Самара (846)206-03-16
Саранск (8342)22-96-24
Санкт-Петербург (812)309-46-40
Саратов (845)249-38-78
Севастополь (8692)22-31-93
Симферополь (3652)67-13-56
Смоленск (4812)29-41-54
Сочи (862)225-72-31
Ставрополь (8652)20-65-13
Сургут (3462)77-98-35
Казахстан +7(7172)727-132

Сыктывкар (8212)25-95-17
Тамбов (4752)50-40-97
Тверь (4822)63-31-35
Тольятти (8482)63-91-07
Томск (3822)98-41-53
Тула (4872)33-79-87
Тюмень (3452)66-21-18
Ульяновск (8422)24-23-59
Улан-Удэ (3012)59-97-51
Уфа (347)229-48-12
Хабаровск (4212)92-98-04
Чебоксары (8352)28-53-07
Челябинск (351)202-03-61
Череповец (8202)49-02-64
Чита (3022)38-34-83
Якутск (4112)23-90-97
Ярославль (4852)69-52-93