

Технические характеристики

По вопросам продаж и поддержки обращайтесь:

Алматы (7273)495-231
Ангарск (3955)60-70-56
Архангельск (8182)63-90-72
Астрахань (8512)99-46-04
Барнаул (3852)73-04-60
Белгород (4722)40-23-64
Благовещенск (4162)22-76-07
Брянск (4832)59-03-52
Владивосток (423)249-28-31
Владикавказ (8672)28-90-48
Владимир (4922)49-43-18
Волгоград (844)278-03-48
Вологда (8172)26-41-59
Воронеж (473)204-51-73
Екатеринбург (343)384-55-89
Иваново (4932)77-34-06
Ижевск (3412)26-03-58
Иркутск (395)279-98-46
Казань (843)206-01-48
Россия +7(495)268-04-70

Калининград (4012)72-03-81
Калуга (4842)92-23-67
Кемерово (3842)65-04-62
Киров (8332)68-02-04
Коломна (4966)23-41-49
Кострома (4942)77-07-48
Краснодар (861)203-40-90
Красноярск (391)204-63-61
Курск (4712)77-13-04
Курган (3522)50-90-47
Липецк (4742)52-20-81
Магнитогорск (3519)55-03-13
Москва (495)268-04-70
Мурманск (8152)59-64-93
Набережные Челны (8552)20-53-41
Нижний Новгород (831)429-08-12
Новокузнецк (3843)20-46-81
Ноябрьск (3496)41-32-12
Новосибирск (383)227-86-73
Киргизия +996(312)-96-26-47

Омск (3812)21-46-40
Орел (4862)44-53-42
Оренбург (3532)37-68-04
Пенза (8412)22-31-16
Петрозаводск (8142)55-98-37
Псков (8112)59-10-37
Пермь (342)205-81-47
Ростов-на-Дону (863)308-18-15
Рязань (4912)46-61-64
Самара (846)206-03-16
Саранск (8342)22-96-24
Санкт-Петербург (812)309-46-40
Саратов (845)249-38-78
Севастополь (8692)22-31-93
Симферополь (3652)67-13-56
Смоленск (4812)29-41-54
Сочи (862)225-72-31
Ставрополь (8652)20-65-13
Сургут (3462)77-98-35
Казахстан +7(7172)727-132

Сыктывкар (8212)25-95-17
Тамбов (4752)50-40-97
Тверь (4822)63-31-35
Тольятти (8482)63-91-07
Томск (3822)98-41-53
Тула (4872)33-79-87
Тюмень (3452)66-21-18
Ульяновск (8422)24-23-59
Улан-Удэ (3012)59-97-51
Уфа (347)229-48-12
Хабаровск (4212)92-98-04
Чебоксары (8352)28-53-07
Челябинск (351)202-03-61
Череповец (8202)49-02-64
Чита (3022)38-34-83
Якутск (4112)23-90-97
Ярославль (4852)69-52-93

Гидроклапаны МКРВ редуционные встраиваемые



Гидроклапаны редуционные встраиваемые предназначены для поддержания установленной величины давления в отводимом потоке рабочей жидкости, пониженного относительно подводимого потока.

Область применения — гидроприводы прессов, станков, литейных и литьевых машин, мобильной техники и другого гидрофицированного оборудования.

Клапаны работают на минеральных маслах с тонкостью фильтрации 40-80 мкм, вязкостью 22-200 сСт при температуре от +10 до +70°C.

Технические характеристики

Наименование параметра	Величина для исполнений по условному проходу и номинальному давлению настройки								
	16 мм			25 мм			32 мм		
	12,5	25	34	12,5	25	34	12,5	25	34
Давление на входе, МПа: номинальное	3235	3235	3235	3235	3235	3235	3235	3235	3235
максимальное	0,8	1,2	1,5	0,8	1,2	1,5	0,8	1,2	1,5
минимальное									
Максимальное давление разгрузки, МПа	12,5	25	34	12,5	25	34	12,5	25	34
Расход рабочей жидкости, л/мин: номинальный	80200			160400			400450		
максимальный	0			0			0		
минимальный									

Наименование параметра	Величина для исполнений по условному проходу и номинальному давлению настройки								
	16 мм			25 мм			32 мм		
	12,5	25	34	12,5	25	34	12,5	25	34
Максимально допустимый расход через вспомогательный клапан, л/мин; при Q = 0, при Q = Q ном.	1,52			22,25			2,53		
Изменение редуцированного давления при изменении расхода от номинального до минимального, МПа, не более	0,8			1,0			1,3		
Изменение редуцированного давления при изменении давления на входе, МПа, не более	0,3			0,3			0,3		
Превышение давления настройки при мгновенном возрастании давления, МПа, не более	1,0			1,0			1,0		
Момент силы настройки, Нм, не более	0,6								
Определяющий параметр (передаваемая мощность), равный произведению номинального давления и номинального расхода, МПа x л/мин	2560			5120			12800		

Масса (без рабочей жидкости)

Обозначение модели	Масса (без рабочей жидкости), кг, не более, для исполнений по виду регулировочного устройства			
	В	Р	П	К
МКРВ-16/3Ф1	1,8	1,95	1,95	2,15
МКРВ-16/3Ф2	1,8	1,95	1,95	2,15
МКРВ-25/3Ф1	3,0	3,15	3,15	3,35
МКРВ-25/3Ф2	2,8	2,95	2,95	3,15
МКРВ-25/3П2	1,6	1,75	1,75	1,95
МКРВ-32/3Ф1	4,0	4,15	4,15	4,35
МКРВ-32/3Ф2	4,45	4,6	4,6	4,8

М КРВ ±/3 * * * * 4

Присоединительные размеры,
принятые в международной практике

Обозначение типа аппарата:
клапан редуционный встраиваемый
на базе единых вставных элементов

Исполнение по условному проходу:

16 – 16 мм
25 – 25 мм
32 – 32 мм

Номинальное давление на входе – 32 МПа

Исполнение по способу монтажа:

Ф – вставной (фланцевый) в монтажное отверстие
по СТ СЭВ 1865-79

П – вставной в оригинальное монтажное отверстие
(предусматривается условный проход только 25 мм)

Исполнение по функционально-конструктивным
признакам:

1 – с соосной компоновкой управляющего
клапана относительно основного
(только для исполнений редуционных
клапанов, устанавливаемых в стандартное
монтажное гнездо);
2 – с поперечной компоновкой управляющего
клапана относительно основного

Исполнение по виду регулировочного устройства:

В – с регулировочным винтом с головкой под ключ;
Р – с рукояткой;
П – с защитным колпачком и опломбированием;
К – с замковым устройством

Исполнение по номинальному давлению настройки:

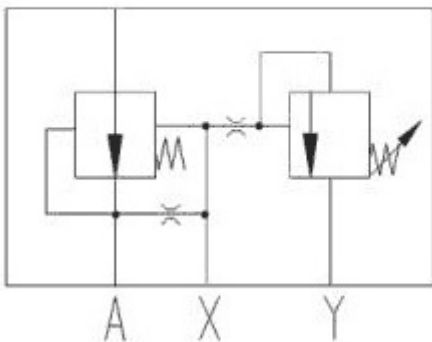
1 – 12,5 МПа
2 – 25 МПа
3 – 31 МПа

Климатическое исполнение:

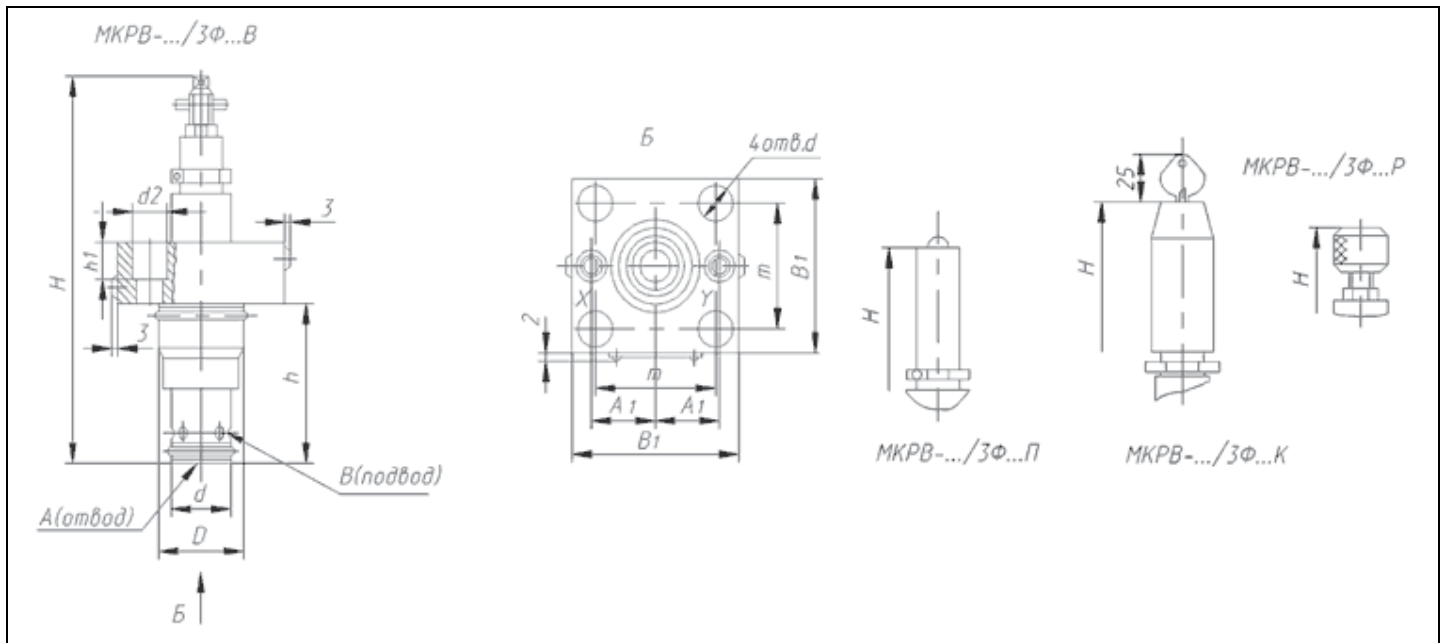
УХЛ – для районов с умеренным
и холодным климатом;
О – общеклиматическое

Категория размещения

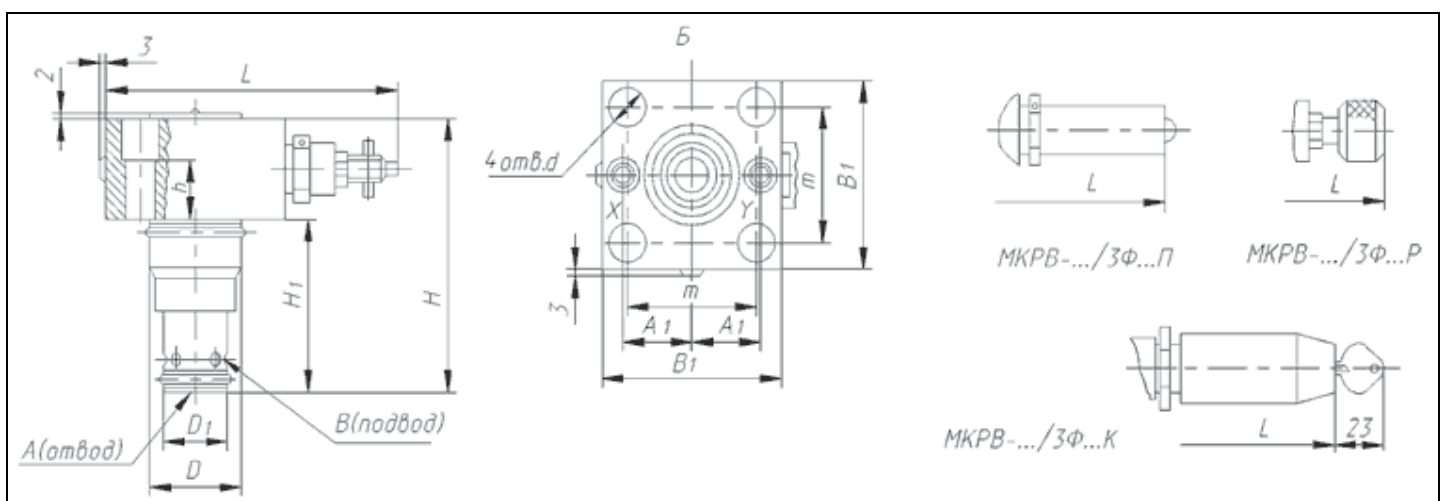
В



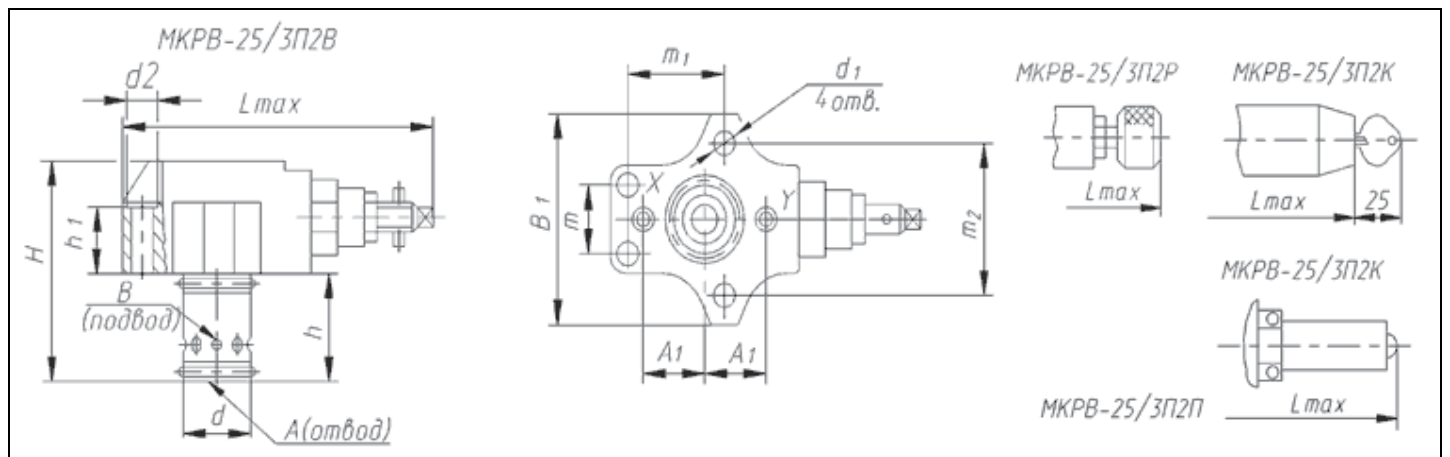
В – напорная гидролиния,
А – гидролиния редуцированного давления,
Х – гидролиния дистанционного управления,
У – сливная гидролиния управляющего потока



Шифр	H не более	h не более	h1 ±t2/2	D e9	d e9	d1 H14	d2 H14	A1 ±0,2	B1	m ±0,1
МКРВ-16/3Φ1В МКРВ-16/3Φ1Р	172,5 178,5									
МКРВ-16/3Φ1П	183,5	56	11	32	25	9	14	25	65	46
МКРВ-16/3Φ1К	210,5									
МКРВ-25/3Φ1В МКРВ-25/3Φ1Р	188,5 194,5									
МКРВ-25/3Φ1П	199,5	72	16	45	34	14	20	33	85	58
МКРВ-25/3Φ1К	226,5									
МКРВ-32/3Φ1В МКРВ-32/3Φ1Р	201,5 207,5									
МКРВ-32/3Φ1П	212,5	85	20	60	45	17	26	41	102	70
МКРВ-32/3Φ1К	239,5									



Шифр	H не более	h не более	h1 ±t2/2	D e9	d e9	d1 H14	d2 H14	L не более	A1 ±0,2	B1	m ±0,1
МКРВ-16/3Ф1В МКРВ-16/3Ф1Р	100	56	11	32	25	9	14	120,5	25	65	46
МКРВ-16/3Ф1П								131,5			
МКРВ-16/3Ф1К								158,5			
МКРВ-25/3Ф1В МКРВ-25/3Ф1В	115	72	16	45	34	14	20	140,5	33	85	58
МКРВ-25/3Ф1П								151,5			
МКРВ-25/3Ф1К								178,5			
МКРВ-32/3Ф1В МКРВ-32/3Ф1Р	128	85	20	60	45	17	26	157,5	41	102	70
МКРВ-32/3Ф1П								168,5			
МКРВ-32/3Ф1К								195,5			



Шифр	H не более	h не более	h1 ±t2/2	d e9	d1 H14	d2 H14	L не более	A1 ±0,2	B1	m ±0,1	m1 ±0,1	m2 ±0,1
МКРВ-25/3П2В МКРВ-25/3П2Р	92	49	29,5	34	11	17	138,5	30	78	24	44	60
МКРВ-25/3П2П							149,5					
МКРВ-25/3П2К							176,5					

По вопросам продаж и поддержки обращайтесь:

Алматы (7273)495-231	Калининград (4012)72-03-81	Омск (3812)21-46-40	Сыктывкар (8212)25-95-17
Ангарск (3955)60-70-56	Калуга (4842)92-23-67	Орел (4862)44-53-42	Тамбов (4752)50-40-97
Архангельск (8182)63-90-72	Кемерово (3842)65-04-62	Оренбург (3532)37-68-04	Тверь (4822)63-31-35
Астрахань (8512)99-46-04	Киров (8332)68-02-04	Пенза (8412)22-31-16	Тольятти (8482)63-91-07
Барнаул (3852)73-04-60	Коломна (4966)23-41-49	Петрозаводск (8142)55-98-37	Томск (3822)98-41-53
Белгород (4722)40-23-64	Кострома (4942)77-07-48	Псков (8112)59-10-37	Тула (4872)33-79-87
Благовещенск (4162)22-76-07	Краснодар (861)203-40-90	Пермь (342)205-81-47	Тюмень (3452)66-21-18
Брянск (4832)59-03-52	Красноярск (391)204-63-61	Ростов-на-Дону (863)308-18-15	Ульяновск (8422)24-23-59
Владивосток (423)249-28-31	Курск (4712)77-13-04	Рязань (4912)46-61-64	Улан-Удэ (3012)59-97-51
Владикавказ (8672)28-90-48	Курган (3522)50-90-47	Самара (846)206-03-16	Уфа (347)229-48-12
Владимир (4922)49-43-18	Липецк (4742)52-20-81	Саранск (8342)22-96-24	Хабаровск (4212)92-98-04
Волгоград (844)278-03-48	Магнитогорск (3519)55-03-13	Санкт-Петербург (812)309-46-40	Чебоксары (8352)28-53-07
Вологда (8172)26-41-59	Москва (495)268-04-70	Саратов (845)249-38-78	Челябинск (351)202-03-61
Воронеж (473)204-51-73	Мурманск (8152)59-64-93	Севастополь (8692)22-31-93	Череповец (8202)49-02-64
Екатеринбург (343)384-55-89	Набережные Челны (8552)20-53-41	Симферополь (3652)67-13-56	Чита (3022)38-34-83
Иваново (4932)77-34-06	Нижний Новгород (831)429-08-12	Смоленск (4812)29-41-54	Якутск (4112)23-90-97
Ижевск (3412)26-03-58	Новокузнецк (3843)20-46-81	Сочи (862)225-72-31	Ярославль (4852)69-52-93
Иркутск (395)279-98-46	Ноябрьск (3496)41-32-12	Ставрополь (8652)20-65-13	
Казань (843)206-01-48	Новосибирск (383)227-86-73	Сургут (3462)77-98-35	
Россия +7(495)268-04-70	Киргизия +996(312)-96-26-47	Казахстан +7(7172)727-132	