

# -5 , -500

## Технические характеристики

### По вопросам продаж и поддержки обращайтесь:

Алматы (7273)495-231	Калининград (4012)72-03-81	Омск (3812)21-46-40	Сыктывкар (8212)25-95-17
Ангарск (3955)60-70-56	Калуга (4842)92-23-67	Орел (4862)44-53-42	Тамбов (4752)50-40-97
Архангельск (8182)63-90-72	Кемерово (3842)65-04-62	Оренбург (3532)37-68-04	Тверь (4822)63-31-35
Астрахань (8512)99-46-04	Киров (8332)68-02-04	Пенза (8412)22-31-16	Тольятти (8482)63-91-07
Барнаул (3852)73-04-60	Коломна (4966)23-41-49	Петрозаводск (8142)55-98-37	Томск (3822)98-41-53
Белгород (4722)40-23-64	Кострома (4942)77-07-48	Псков (8112)59-10-37	Тула (4872)33-79-87
Благовещенск (4162)22-76-07	Краснодар (861)203-40-90	Пермь (342)205-81-47	Тюмень (3452)66-21-18
Брянск (4832)59-03-52	Красноярск (391)204-63-61	Ростов-на-Дону (863)308-18-15	Ульяновск (8422)24-23-59
Владивосток (423)249-28-31	Курск (4712)77-13-04	Рязань (4912)46-61-64	Улан-Удэ (3012)59-97-51
Владикавказ (8672)28-90-48	Курган (3522)50-90-47	Самара (846)206-03-16	Уфа (347)229-48-12
Владимир (4922)49-43-18	Липецк (4742)52-20-81	Саранск (8342)22-96-24	Хабаровск (4212)92-98-04
Волгоград (844)278-03-48	Магнитогорск (3519)55-03-13	Санкт-Петербург (812)309-46-40	Чебоксары (8352)28-53-07
Вологда (8172)26-41-59	Москва (495)268-04-70	Саратов (845)249-38-78	Челябинск (351)202-03-61
Воронеж (473)204-51-73	Мурманск (8152)59-64-93	Севастополь (8692)22-31-93	Череповец (8202)49-02-64
Екатеринбург (343)384-55-89	Набережные Челны (8552)20-53-41	Симферополь (3652)67-13-56	Чита (3022)38-34-83
Иваново (4932)77-34-06	Нижний Новгород (831)429-08-12	Смоленск (4812)29-41-54	Якутск (4112)23-90-97
Ижевск (3412)26-03-58	Новокузнецк (3843)20-46-81	Сочи (862)225-72-31	Ярославль (4852)69-52-93
Иркутск (395)279-98-46	Ноябрьск (3496)41-32-12	Ставрополь (8652)20-65-13	
Казань (843)206-01-48	Новосибирск (383)227-86-73	Сургут (3462)77-98-35	
Россия +7(495)268-04-70	Киргизия +996(312)-96-26-47	Казахстан +7(7172)727-132	

# Станция смазки СН-5М, НП-500



**Станции смазки СН-5М, НП-500** предназначены для подачи жидкого смазочного материала с кинематической вязкостью 10-1500 мм<sup>2</sup>/с при номинальном давлении 10 МПа. Температура смазочного материала и окружающей среды от +1 С до +55 С. Класс чистоты смазочного материала не ниже 12.

## Основные технические характеристики станций многоотводных СН-5М, НП-500:

Типоразмер	Вид привода	Число отводов	Вместимость бака, дм	Масса, кг	Габаритные размеры, мм	Частота вращения распределителя, 1/мин	Станция смазки
11-02, 12-02	со свободным концом	2	2,5	8	320x184x235	2.4 ... 24	СН-5М
11-04, 12-04		4	2,5	10	320x184x235		
11-08, 12-08		8	6,3	16	480x184x235		
11-12, 12-12		12	10	24	640x184x235		
21-02, 22-02	качательный	2	2,5	10	320x184x385		
21-04, 22-04		4	2,5	12	320x184x385		
21-08, 22-08		8	6,3	18	480x184x385		
21-12, 22-12		12	10	26	640x184x385		
31-02-Х, 32-02-Х	редукторный	2	2,5	11	380x184x235		
31-04-Х, 32-04-Х		4	2,5	13	380x184x235		
31-08-Х, 32-08-Х		8	6,3	19	540x184x235		
31-12-Х, 32-12-Х		12	10	27	700x184x235		
41-02, 42-02	электрический	2	2,5	15	300x195x380	9,4	
41-04, 42-04		4	2,5	17	300x195x380		
41-08, 42-08		8	6,3	23	460x195x380		
41-12, 42-12		12	10	31	620x195x380		
11-4, 12-4	качательный	4	4,0	36	475x240x360	3.8 ... 9.6	НП-500
11-8, 12-8		8	6,3	52	680x240x310		
21-8, 22-8	редукторный	8	6,3	56	645x240x310		

X-расположение редуктора (1-свободный конец валика редуктора вверх, 2-вниз, 3-вперёд, 4-назад, 5-вниз со смещением к задней стенке корпуса).

## Обозначение

Пример условного обозначения смазочной станции : Станция 11-04-0 УХЛ4 ГОСТ 3564-84,  
где:

**1 – исполнение по типу приводного устройства:**

- 1 – со свободным концом вала;
- 2 – с качательным приводом;
- 3 – с редуктором;
- 4 – с электроприводом

**1 – расположение приводного устройства относительно устройства визуального контроля:**

- 1 – правое;
- 2 – левое;

**04 – число отводов:**

- 02, 04, 08, 12;

**0 – расположение выходного вала редуктора:**

- 1 – вверх со смещением к задней стенке корпуса;
- 2 – вниз со смещением к передней стенке корпуса;
- 3 – вперед вверх;
- 4 – назад вниз;
- 5 – вниз со смещением к задней стенке корпуса;
- 6 – вперед вниз;
- 7 – вверх со смещением к передней стенке корпуса

8 – назад вверх;

0 – для исполнений с другими видами приводов;

**УХЛ – климатическое исполнение и категория размещения по ГОСТ15150:**

для стран с умеренным климатом – УХЛ4;

для стран с тропическим климатом – О4.1.

Рис.1.  
Станция смазочная многоотводная

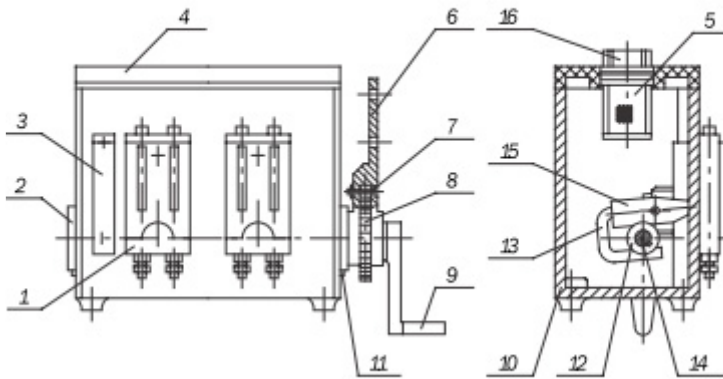


Рис.2.  
Станция многоотводная со свободным концом вала

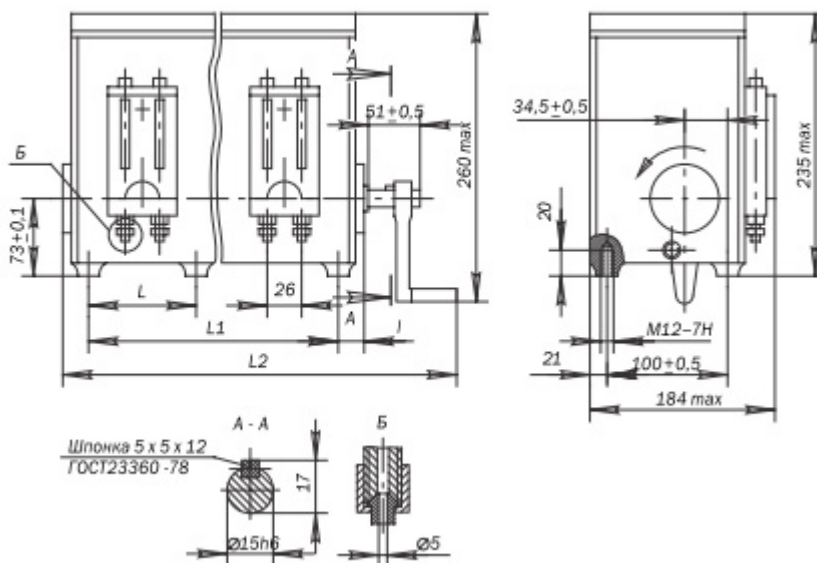


Таблица 2 к рисунку 2.

Обозначение	Размеры, мм			
	$l$ $\pm 1,7$	$L$ $\pm 0,5$	$L_1$ $\pm 0,5$	$L_2$ , не более
11-02				
12-02				
11-04	48	—	100	320
12-04				
11-08	28	—	300	480
12-08				
11-12	32	226	452	640
12-12				

Рис.3.  
Станция многоотводная с качательным приводом.

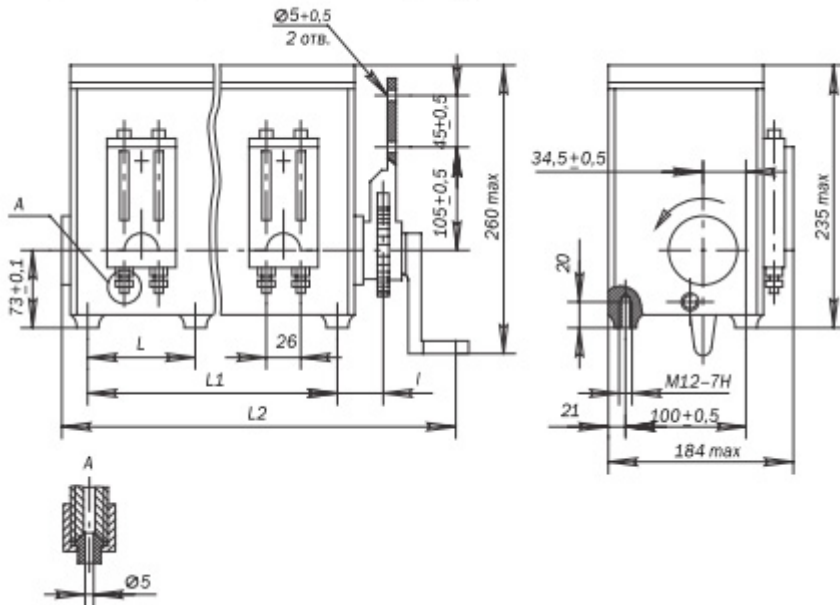


Таблица 3 к рисунку 3.

Обозначение	Размеры, мм			
	<i>l</i> ±1,7	L ±0,5	L1 ±0,5	L2, не более
21-02				
22-02				
21-04	68,5	—	100	320
22-04				
21-08	48,5	—	300	480
22-08				
21-12	52,5	226	452	640
22-12				

Рис.4.  
Станция многоотводная с редуктором.

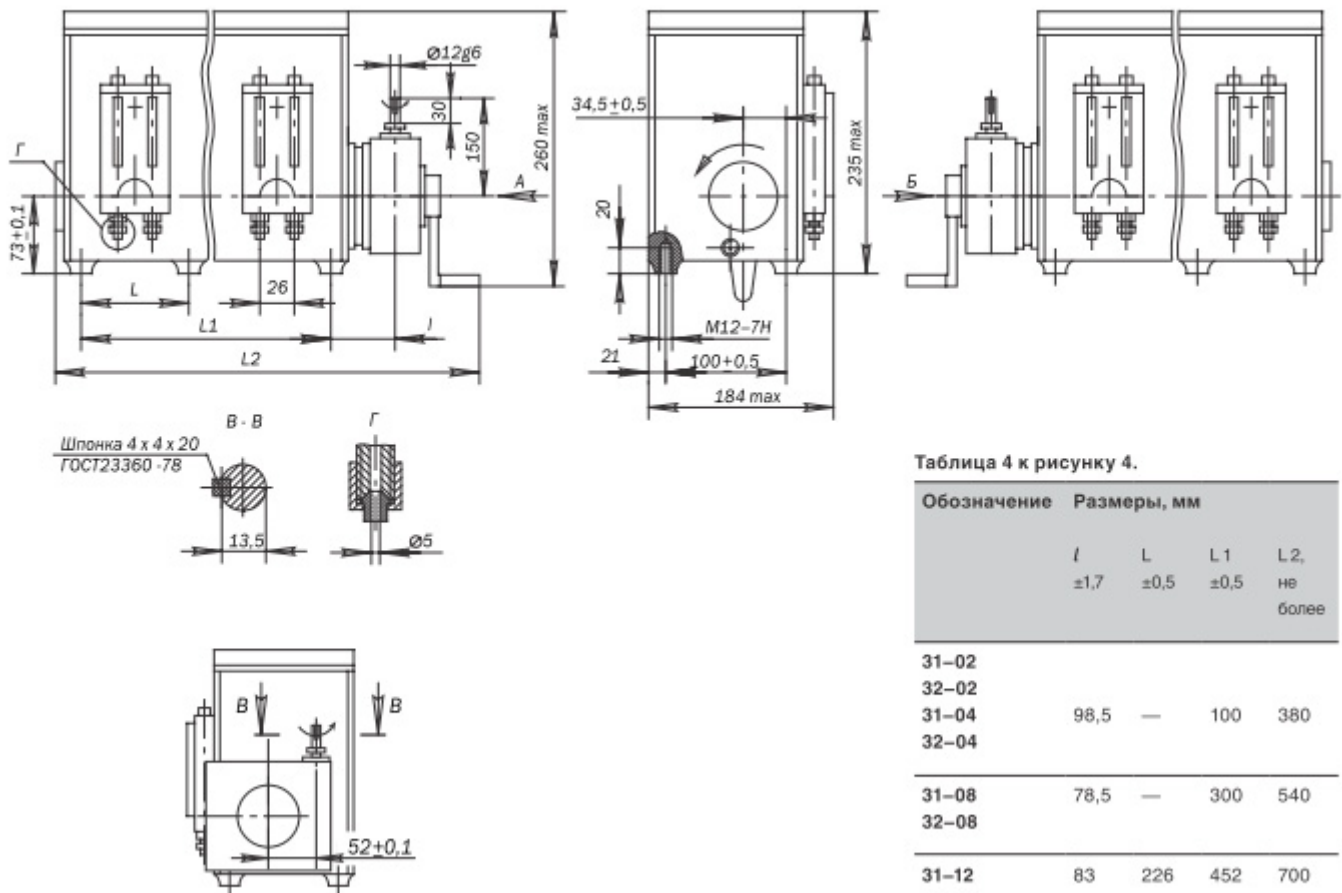


Таблица 4 к рисунку 4.

Обозначение	Размеры, мм			
	<i>l</i> ±1,7	L ±0,5	L1 ±0,5	L2, не более
31-02				
32-02				
31-04	98,5	—	100	360
32-04				
31-08	78,5	—	300	540
32-08				
31-12	83	226	452	700
32-12				

**По вопросам продаж и поддержки обращайтесь:**

Алматы (7273)495-231  
Ангарск (3955)60-70-56  
Архангельск (8182)63-90-72  
Астрахань (8512)99-46-04  
Барнаул (3852)73-04-60  
Белгород (4722)40-23-64  
Благовещенск (4162)22-76-07  
Брянск (4832)59-03-52  
Владивосток (423)249-28-31  
Владикавказ (8672)28-90-48  
Владимир (4922)49-43-18  
Волгоград (844)278-03-48  
Вологда (8172)26-41-59  
Воронеж (473)204-51-73  
Екатеринбург (343)384-55-89  
Иваново (4932)77-34-06  
Ижевск (3412)26-03-58  
Иркутск (395)279-98-46  
Казань (843)206-01-48  
Россия +7(495)268-04-70

Калининград (4012)72-03-81  
Калуга (4842)92-23-67  
Кемерово (3842)65-04-62  
Киров (8332)68-02-04  
Коломна (4966)23-41-49  
Кострома (4942)77-07-48  
Краснодар (861)203-40-90  
Красноярск (391)204-63-61  
Курск (4712)77-13-04  
Курган (3522)50-90-47  
Липецк (4742)52-20-81  
Магнитогорск (3519)55-03-13  
Москва (495)268-04-70  
Мурманск (8152)59-64-93  
Набережные Челны (8552)20-53-41  
Нижний Новгород (831)429-08-12  
Новокузнецк (3843)20-46-81  
Ноябрьск (3496)41-32-12  
Новосибирск (383)227-86-73  
Киргизия +996(312)-96-26-47

Омск (3812)21-46-40  
Орел (4862)44-53-42  
Оренбург (3532)37-68-04  
Пенза (8412)22-31-16  
Петрозаводск (8142)55-98-37  
Псков (8112)59-10-37  
Пермь (342)205-81-47  
Ростов-на-Дону (863)308-18-15  
Рязань (4912)46-61-64  
Самара (846)206-03-16  
Саранск (8342)22-96-24  
Санкт-Петербург (812)309-46-40  
Саратов (845)249-38-78  
Севастополь (8692)22-31-93  
Симферополь (3652)67-13-56  
Смоленск (4812)29-41-54  
Сочи (862)225-72-31  
Ставрополь (8652)20-65-13  
Сургут (3462)77-98-35  
Казахстан +7(7172)727-132

Сыктывкар (8212)25-95-17  
Тамбов (4752)50-40-97  
Тверь (4822)63-31-35  
Тольятти (8482)63-91-07  
Томск (3822)98-41-53  
Тула (4872)33-79-87  
Тюмень (3452)66-21-18  
Ульяновск (8422)24-23-59  
Улан-Удэ (3012)59-97-51  
Уфа (347)229-48-12  
Хабаровск (4212)92-98-04  
Чебоксары (8352)28-53-07  
Челябинск (351)202-03-61  
Череповец (8202)49-02-64  
Чита (3022)38-34-83  
Якутск (4112)23-90-97  
Ярославль (4852)69-52-93