

# Технические характеристики

## По вопросам продаж и поддержки обращайтесь:

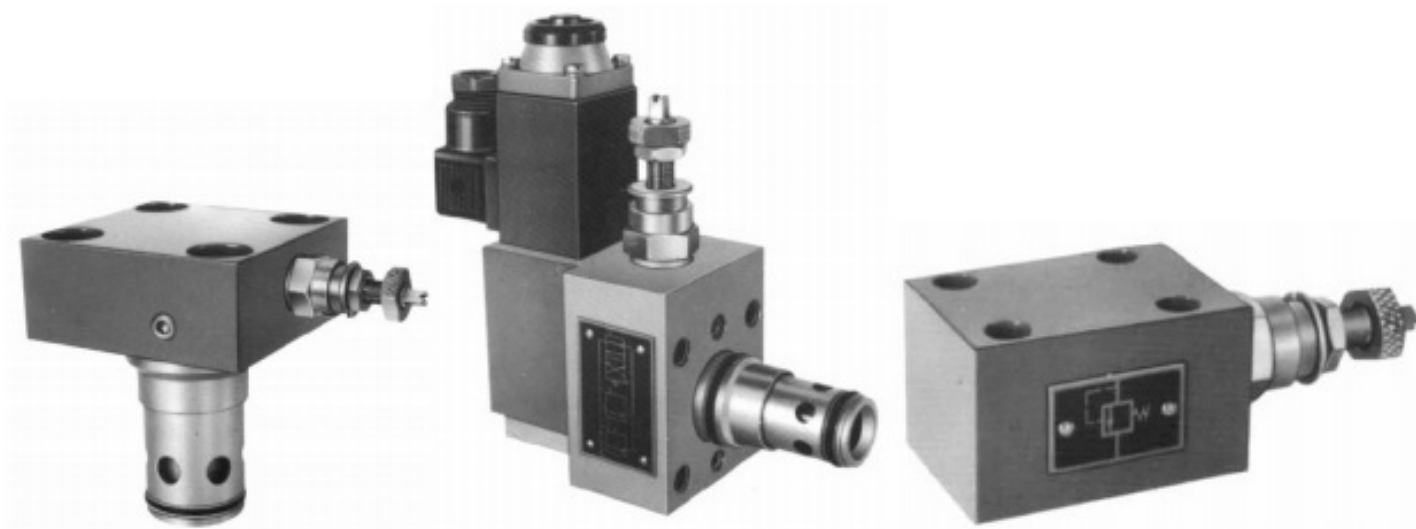
Алматы (7273)495-231  
Ангарск (3955)60-70-56  
Архангельск (8182)63-90-72  
Астрахань (8512)99-46-04  
Барнаул (3852)73-04-60  
Белгород (4722)40-23-64  
Благовещенск (4162)22-76-07  
Брянск (4832)59-03-52  
Владивосток (423)249-28-31  
Владикавказ (8672)28-90-48  
Владимир (4922)49-43-18  
Волгоград (844)278-03-48  
Вологда (8172)26-41-59  
Воронеж (473)204-51-73  
Екатеринбург (343)384-55-89  
Иваново (4932)77-34-06  
Ижевск (3412)26-03-58  
Иркутск (395)279-98-46  
Казань (843)206-01-48  
Россия +7(495)268-04-70

Калининград (4012)72-03-81  
Калуга (4842)92-23-67  
Кемерово (3842)65-04-62  
Киров (8332)68-02-04  
Коломна (4966)23-41-49  
Кострома (4942)77-07-48  
Краснодар (861)203-40-90  
Красноярск (391)204-63-61  
Курск (4712)77-13-04  
Курган (3522)50-90-47  
Липецк (4742)52-20-81  
Магнитогорск (3519)55-03-13  
Москва (495)268-04-70  
Мурманск (8152)59-64-93  
Набережные Челны (8552)20-53-41  
Нижний Новгород (831)429-08-12  
Новокузнецк (3843)20-46-81  
Ноябрьск (3496)41-32-12  
Новосибирск (383)227-86-73  
Киргизия +996(312)-96-26-47

Омск (3812)21-46-40  
Орел (4862)44-53-42  
Оренбург (3532)37-68-04  
Пенза (8412)22-31-16  
Петрозаводск (8142)55-98-37  
Псков (8112)59-10-37  
Пермь (342)205-81-47  
Ростов-на-Дону (863)308-18-15  
Рязань (4912)46-61-64  
Самара (846)206-03-16  
Саранск (8342)22-96-24  
Санкт-Петербург (812)309-46-40  
Саратов (845)249-38-78  
Севастополь (8692)22-31-93  
Симферополь (3652)67-13-56  
Смоленск (4812)29-41-54  
Сочи (862)225-72-31  
Ставрополь (8652)20-65-13  
Сургут (3462)77-98-35  
Казахстан +7(7172)727-132

Сыктывкар (8212)25-95-17  
Тамбов (4752)50-40-97  
Тверь (4822)63-31-35  
Тольятти (8482)63-91-07  
Томск (3822)98-41-53  
Тула (4872)33-79-87  
Тюмень (3452)66-21-18  
Ульяновск (8422)24-23-59  
Улан-Удэ (3012)59-97-51  
Уфа (347)229-48-12  
Хабаровск (4212)92-98-04  
Чебоксары (8352)28-53-07  
Челябинск (351)202-03-61  
Череповец (8202)49-02-64  
Чита (3022)38-34-83  
Якутск (4112)23-90-97  
Ярославль (4852)69-52-93

# Гидроклапаны МКПВ предохранительные встраиваемые



Гидроклапаны давления МКПВ предохранительные встраиваемые предназначены для поддержания установленного давления в гидросистеме, предохранения от повышения давления и разгрузки гидросистемы от давления.

Область применения гидроклапанов давления МКПВ предохранительных встраиваемых — гидроприводы станков, прессов, литейных и литьевых машин, а также другого оборудования.

## ТЕХНИЧЕСКИЕ ХАРАКТЕРИСТИКИ

Параметр	Данные для исполнений клапанов по условному проходу и номинальному давлению настройки (МПа)											
	16 мм			25 мм			32 мм			4 мм		
	10	20	32	10	20	32	10	20	32	10	20	32
Давление на входе, МПа:												
- номинальное	10	20	32	10	20	32	10	20	32	10	20	32
- максимальное	12,5	25	35	12,5	25	35	12,5	25	35	12,5	25	35
- минимальное	0,5	2	5	0,5	2	5	0,5	2	5	0,5	2	5
Максимальное давление разгрузки, МПа	0,35			0,5			0,5					
Диапазон регулирования давления, МПа	0,5-12,5	2-25	5-35	0,5-12,5	2-25	5-35	0,5-12,5	2-25	5-35	0,5-12,5	2-25	5-35

Параметр	Данные для исполнений клапанов по условному проходу и номинальному давлению настройки (МПа)											
	16 мм			25 мм			32 мм			4 мм		
	10	20	32	10	20	32	10	20	32	10	20	32
Расход рабочей жидкости, л/мин.:												
- номинальный	63			160			450			4		
- максимальный	200			400			750			5		
- минимальный	2			2,5			3			0,2		
Внутренняя герметичность (максимальные внутренние утечки), см <sup>3</sup> /мин.	100	200	350	150	300	500	250	500	800	20	25	30
Максимальноепревышение номинального давления настройки при мгновенном возрастании давления, МПа	2,5			2,5			3,5			2,5		
Изменение номинального давления настройки при изменении расхода от номинального до минимального, МПа, не более	0,7	1,2	1,8	1,0	1,5	2,0	1,2	1,7	2,0	2,0	2,8	4,0
Время нарастания давления после прекращения разгрузки, с, не более	0,2			0,2			0,2			-		
Момент силы настройки, Нм, не более	0,6											
Определяющий параметр (передаваемая мощность), равный произведению величин номинального давления и номинального расхода, МПа x л/мин.	630	1260	2016	1600	3200	5120	4500	9000	14400	40	80	128

#### Массы гидроклапанов предохранительных встраиваемых типа МКПВ

Обозначение базовой модели	Масса (без рабочей жидкости), кг, не более, для исполнений по виду регулировочного устройства				Обозначение базовой модели	Масса (без рабочей жидкости), кг, не более, для исполнений по виду регулировочного устройства			
	В	Р	П	К		В	Р	П	К
МКПВ-4/ЗС...	1,3	1,45	1,45	1,65	МКПВ-25/ЗФ9...	3,0	3,15	3,15	3,35
МКПВ-16/ЗФ1...	1,8	1,95	1,95	2,15	МКПВ-25/ЗФ10...	9,0	9,45	9,45	10,05

Обозначение базовой модели	Масса (без рабочей жидкости), кг, не более, для исполнений по виду регулировочного устройства				Обозначение базовой модели	Масса (без рабочей жидкости), кг, не более, для исполнений по виду регулировочного устройства			
	В	Р	П	К		В	Р	П	К
МКПВ-16/3Ф2...	1,8	1,95	1,95	2,15	МКПВ-25/3Ф11...	2,8	2,95	2,95	3,15
МКПВ-16/3Ф3...	3,4	3,55	3,55	3,75	МКПВ-25/3Ф12...	2,8	2,95	2,95	3,15
МКПВ-16/3Ф4...	3,7	3,85	3,85	4,05	МКПВ-25/3Ф13...	6,5	6,8	6,8	7,2
МКПВ-16/3Ф5...	5,6	5,9	5,9	6,3	МКПВ-25/3Ф14...	6,5	6,8	6,8	7,2
МКПВ-16/3Ф6...	5,6	5,9	5,9	6,3	МКПВ-25/3П2...	1,6	1,75	1,75	1,95
МКПВ-16/3Ф7...	5,85	6,15	6,15	6,55	МКПВ-25/3П3...	3,0	3,15	3,15	3,35
МКПВ-16/3Ф8...	2,0	2,15	2,15	2,35	МКПВ-32/3Ф1...	4,0	4,15	4,15	4,35
МКПВ-16/3Ф9...	2,0	2,15	2,15	2,35	МКПВ-32/3Ф2...	4,5	4,65	4,65	4,85
МКПВ-16/3Ф11...	2,3	2,45	2,45	2,65	МКПВ-32/3Ф3...	5,9	6,05	6,05	6,25
МКПВ-16/3Ф12...	2,0	2,15	2,15	2,35	МКПВ-32/3Ф4...	5,9	6,05	6,05	6,25
МКПВ-16/3Ф13...	5,6	5,9	5,9	6,3	МКПВ-32/3Ф5...	8,6	8,9	8,9	9,3
МКПВ-16/3Ф14...	5,6	5,9	5,9	6,3	МКПВ-32/3Ф6...	8,6	8,9	8,9	9,3
МКПВ-25/3Ф1...	3,0	3,15	3,15	3,35	МКПВ-32/3Ф7...	8,95	9,25	9,25	9,65
МКПВ-25/3Ф2...	2,8	2,95	2,95	3,15	МКПВ-32/3Ф8...	4,5	4,65	4,65	4,85
МКПВ-25/3Ф3...	4,3	4,45	4,45	4,65	МКПВ-32/3Ф9...	4,5	4,65	4,65	4,85
МКПВ-25/3Ф4...	4,6	4,75	4,75	4,95	МКПВ-32/3Ф10...	12,5	12,95	12,95	13,55
МКПВ-25/3Ф5...	6,5	6,8	6,8	7,2	МКПВ-32/3Ф11...	4,6	4,75	4,75	4,99
МКПВ-25/3Ф6...	6,5	6,8	6,8	7,2	МКПВ-32/3Ф12...	4,5	4,65	4,65	4,85
МКПВ-25/3Ф7...	6,8	7,1	7,1	7,5	МКПВ-32/3Ф13...	8,6	8,9	8,9	9,3
МКПВ-25/3Ф8...	3,0	3,15	3,15	3,35	МКПВ-32/3Ф14...	8,6	8,9	8,9	9,3



М КПВ - \*/3 \* \* \* \* \* 4

Присоединительные размеры, принятые в международной практике

Клапан предохранительный встраиваемый на базе единых вставных элементов.

Исполнение по условному проходу:

- 16 – 16 мм
- 25 – 25 мм
- 32 – 32 мм

Номинальное давление на входе – 32 МПа

Исполнение по способу монтажа:

- Ф – вставной в стандартное гнездо;
- П – вставной в оригинальное монтажное гнездо (предусматривается только условный проход 25 мм и исполнения 2, 3, 4 по функционально-конструктивным признакам)

Исполнение по функционально-конструктивным признакам:

- 1 – с соосной компоновкой управляющего клапана относительно основного;
- 2 – с поперечной компоновкой управляющего клапана относительно основного;
- 3 – с поперечной компоновкой управляющего клапана относительно основного, с электрогидравлической разгрузкой, нормально разгруженный;
- 4 – с поперечной компоновкой управляющего клапана относительно основного, с электрогидравлической разгрузкой, нормально нагруженный;
- 5 – с двумя вспомогательными клапанами с нормальной рабочей ступенью высокого давления;
- 6 – с двумя вспомогательными клапанами с нормально рабочей ступенью низкого давления;
- 7 – с двумя вспомогательными клапанами, нормально разгруженный;
- 8 – с дистанционным гидравлическим управлением с функцией предохранения

Категория размещения:  
2 – общеклиматическое;  
4 – для районов с умеренным и холодным климатом

Климатическое исполнение:

УХЛ – для районов с умеренным и холодным климатом;  
О – общеклиматическое

Исполнение по роду тока и напряжению электромагнита управляющего распределителя:  
24 – 24 В для электромагнитов постоянного тока.

Исполнение по номинальному давлению настройки:

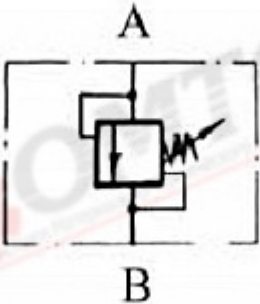
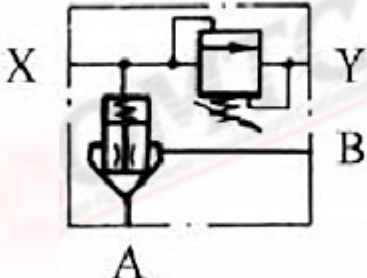
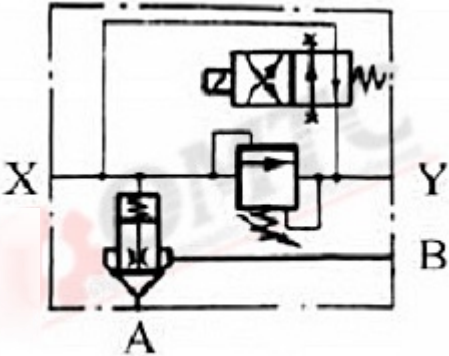
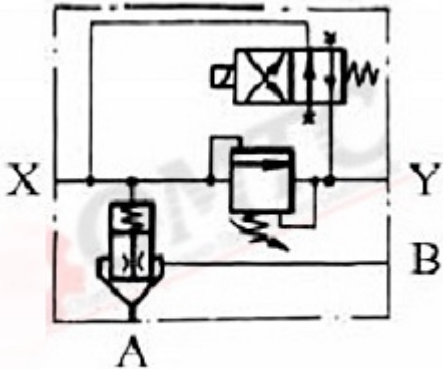
- 1 – 10 МПа;
- 2 – 20 МПа;
- 3 – 32 МПа

Исполнение по виду регулировочного устройства:

- В – с регулировочным винтом с головкой под ключ;
- Р – с рукояткой;
- П – с защитным колпачком и опломбированием;
- К – с защитным колпачком и замковым устройством

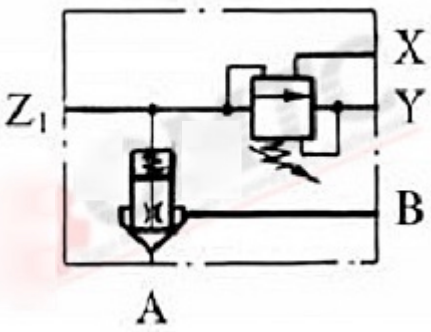
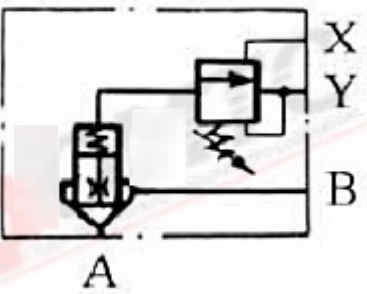
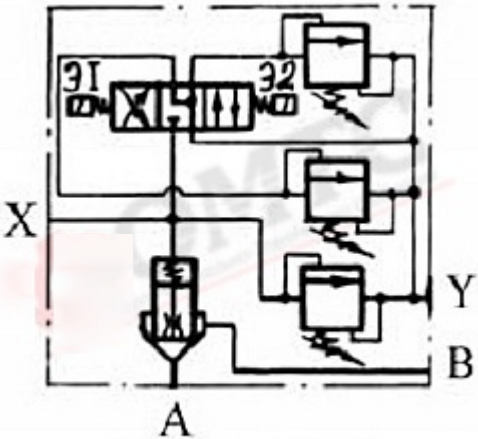
- 9 – с дистанционным гидравлическим управлением без функции предохранения;
- 10 – с тремя вспомогательными клапанами (для предохранительных клапанов с условными проходами 25 и 32 мм);
- 11 – с соосной компоновкой управляющего клапана относительно основного и обратным клапаном в линии управления дистанционной разгрузки;
- 12 – с поперечной компоновкой управляющего клапана относительно основного и обратным клапаном в линии управления дистанционной разгрузки;
- 13 – с двумя вспомогательными клапанами с нормально рабочей ступенью высокого давления и обратным клапаном в линии управления дистанционной разгрузки;
- 14 – с двумя вспомогательными клапанами с нормально рабочей ступенью низкого давления и обратным клапаном в линии управления дистанционной разгрузки

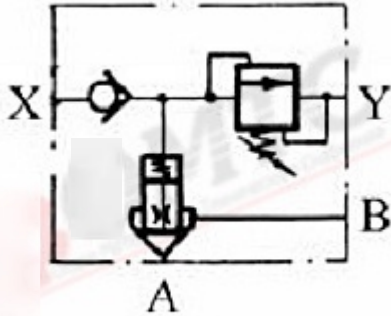
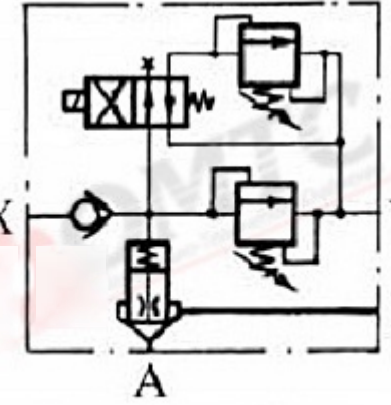
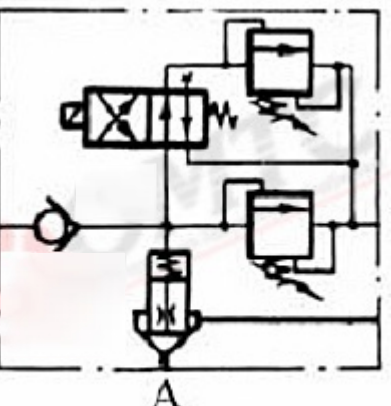
Схемы работы предохранительных клапанов МКПВ

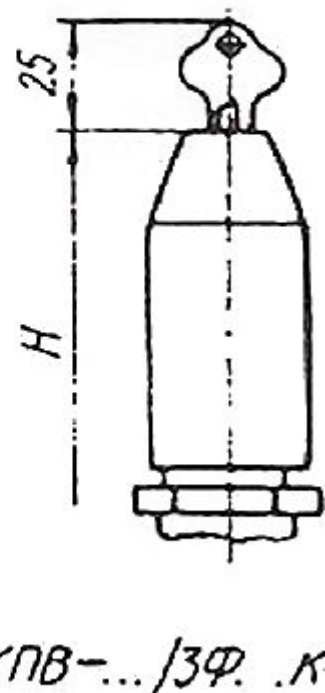
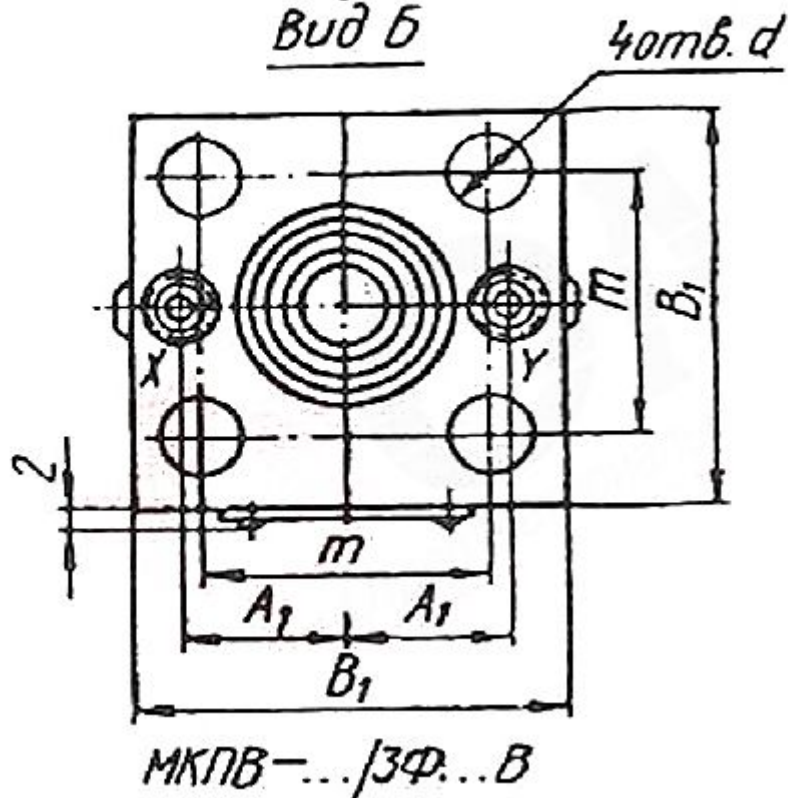
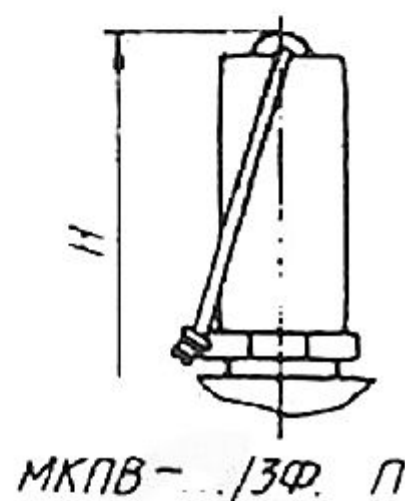
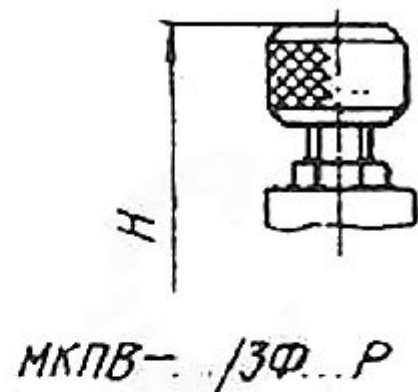
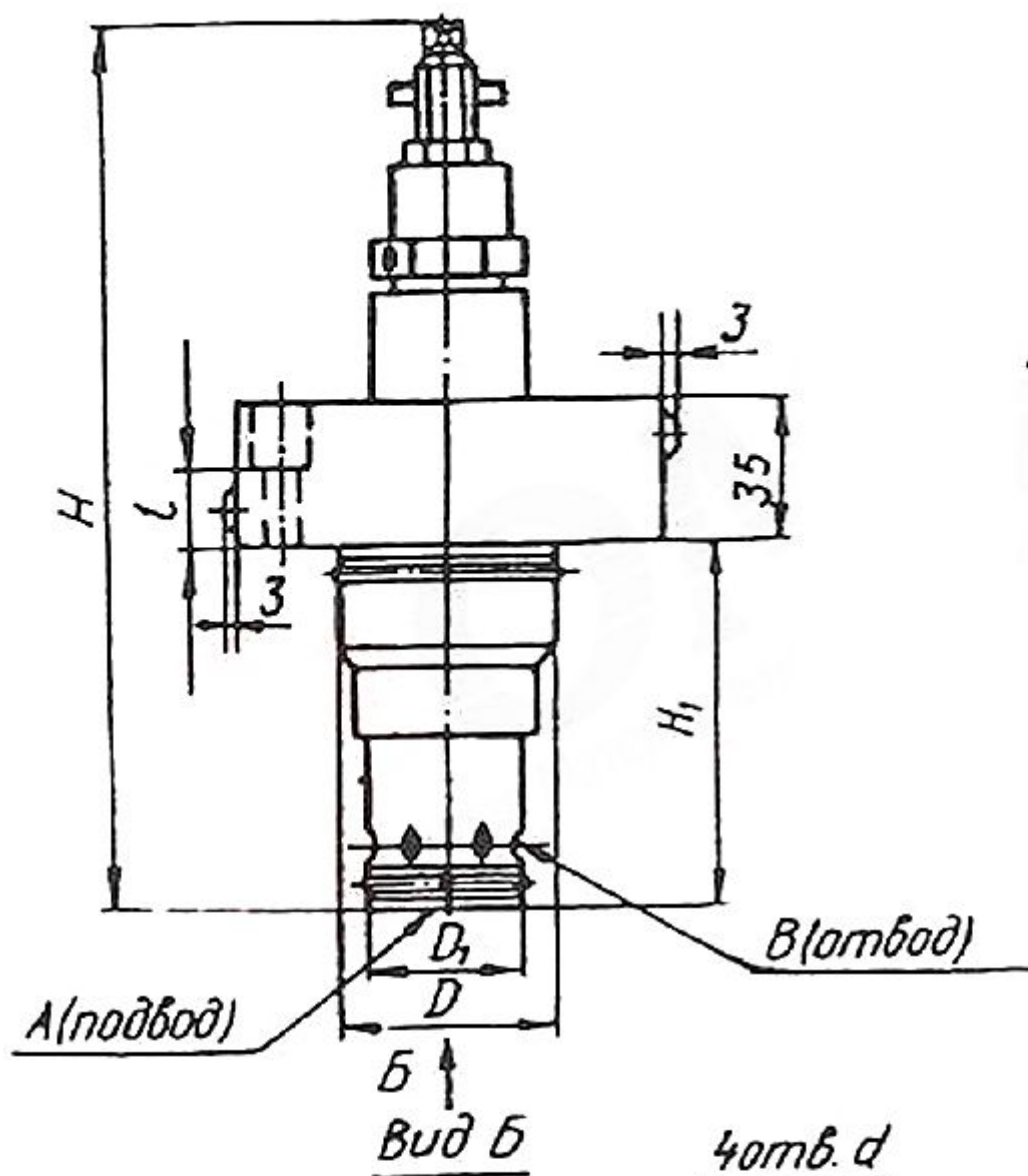
Обозначение предохранительного клапана	Условное обозначение	Функционирование
МКПВ-4/3		<p>Предохранение гидросистемы от перегрузок и поддержание настроенного давления</p>
МКПВ-...3/Ф1 МКПВ-...3/Ф2 МКПВ-25/3П2		<p>Предохранение гидросистемы от перегрузок, поддержание настроенного давления и дистанционная разгрузка от давления при соединении гидролинии управления X со сливной гидролинией.</p>
МКПВ-.../3Ф3 МКПВ-25/3П3		<p>Предохранение гидросистемы от перегрузок и поддержание настроенного давления при включённом электромагните управляющего гидрораспределителя. разгрузка от давления — при выключенном электромагните</p>
МКПВ-.../3Ф4 МКПВ-25/3П3		<p>Предохранение гидросистемы от перегрузок и поддержание настроенного давления при выключенном электромагните управляющего гидрораспределителя. Разгрузка от давления при включенном электромагните.</p>

Обозначение предохранительного клапана	Условное обозначение	Функционирование
МКПВ-.../3Ф5		<p>Предохранение гидросистемы от перегрузки и поддержание настроенного давления:</p> <ul style="list-style-type: none"> <li>- на ступени высокого давления, при выключенном электромагните;</li> <li>- на ступени низкого давления при включенном электромагните. Дистанционная разгрузка от давления при соединении гидролинии управления X со сливной гидролинией.</li> </ul>
МКПВ-.../3Ф6		<p>Предохранение гидросистемы от перегрузки и поддержание настроенного давления:</p> <ul style="list-style-type: none"> <li>- на ступени низкого давления при выключенном электромагните;</li> <li>- на ступени высокого давления при включенном электромагните.</li> </ul> <p>Дистанционная разгрузка от давления при соединении гидролинии управления X со сливной гидролинией.</p>
МКПВ-.../3Ф7		<p>Предохранение гидросистемы от перегрузки и поддержание настроенного давления:</p> <ul style="list-style-type: none"> <li>- на ступени высокого давления, при включенном электромагните Э1;</li> <li>- на ступени низкого давления при включенном электромагните Э2;</li> </ul> <p>Разгрузка от давления в нейтральном положении управляющего распределителя (при обесточенных электромагнитах) или соединении гидролинии X со сливной гидролинией.</p>



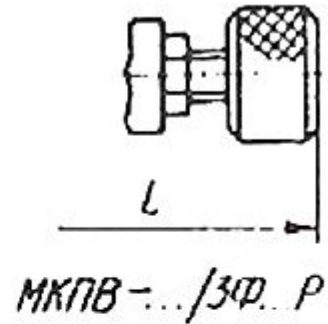
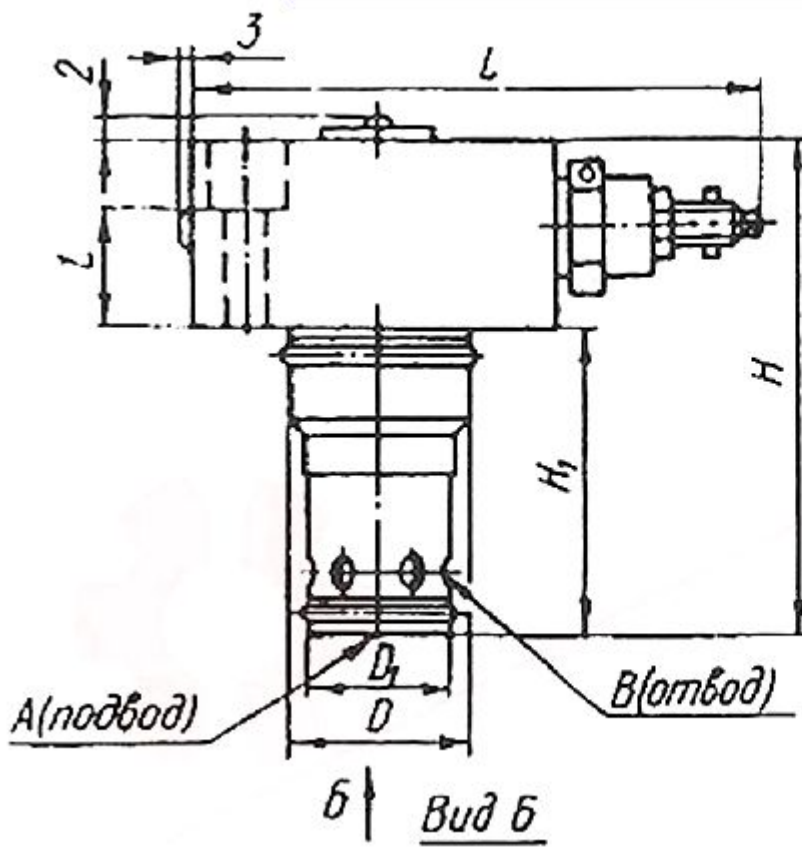
Обозначение предохранительного клапана	Условное обозначение	Функционирование
МКПВ-.../3Ф8		<p>Предохранение гидросистемы от перегрузок и поддержание настроенного давления. Разгрузка гидросистемы от давления при наличии управляющего давления в гидролинии X, превышающего или равного настроенного, или соединении гидролинии Z1 со сливной гидролинией.</p>
МКПВ-.../3Ф9		<p>Предохранение гидросистемы от перегрузок и поддержание настроенного давления: Разгрузка гидросистемы от давления при наличии управляющего давления в гидролинии X, превышающего или равного настроенному.</p>
МКПВ-.../3Ф10		<p>Предохранение гидросистемы от перегрузки и поддержание настроенного давления на одной из трех ступеней настройки:</p> <ul style="list-style-type: none"> <li>- на ступени высокого давления, при включенном электромагните Э1;</li> <li>- на ступени среднего давления, при включенном электромагните Э2;</li> <li>- на ступени низкого давления при нейтральном положении управляющего гидрораспределителя (при обесточенных электромагнитах). Дистанционная разгрузка от давления при соединении гидролинии управления X со сливной гидролинией.</li> </ul>

Обозначение предохранительного клапана	Условное обозначение	Функционирование
<p>МКПВ-.../3Ф11</p> <p>МКПВ-.../3Ф12</p>		<p>Предохранение гидросистемы от перегрузок, поддержание настроенного давления.</p> <p>Дистанционная разгрузка от давления при соединении гидролинии управления X со сливной гидролинией через обратный клапан.</p>
<p>МКПВ-.../3Ф13</p>		<p>Предохранение гидросистемы от перегрузки и поддержание настроенного давления:</p> <ul style="list-style-type: none"> <li>- на ступени высокого давления, при выключенном электромагните;</li> <li>- на ступени низкого давления при включенном электромагните.</li> </ul> <p>Дистанционная разгрузка от давления при соединении гидролинии управления X со сливной гидролинией через обратный клапан.</p>
<p>МКПВ-.../3Ф14</p>		<p>Предохранение гидросистемы от перегрузки и поддержание настроенного давления:</p> <ul style="list-style-type: none"> <li>- на ступени низкого давления при выключенном электромагните;</li> <li>- на ступени высокого давления, при включенном электромагните.</li> </ul> <p>Дистанционная разгрузка от давления при соединении гидролинии управления X со сливной гидролинией через обратный клапан.</p>

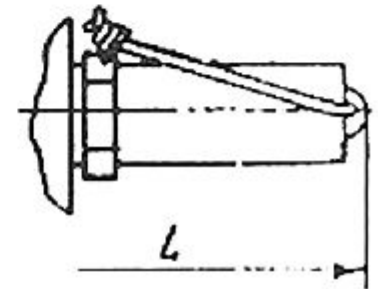


Габаритные и присоединительные размеры клапанов типа МКПВ-.../3Ф1... и МКПВ-.../3Ф11...

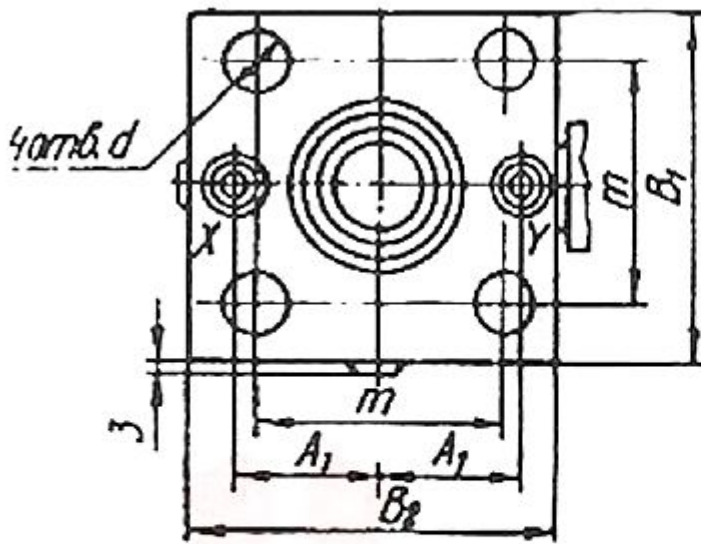
Шифр	Условный проход	Размеры в мм								
		H	H1	B1	m	A1	D	D1	d	l
МКПВ-16/3Ф1В	16	171	56	65	46	25	32	25	9	24
МКПВ-16/3Ф1Р		176								
МКПВ-16/3Ф1П		182								
МКПВ-16/3Ф1К		209								
МКПВ-25/3Ф1В	25	187	72	85	58	33	45	34	14	19
МКПВ-25/3Ф1Р		193								
МКПВ-25/3Ф1П		198								
МКПВ-25/3Ф1К		225								
МКПВ-32/3Ф1В	32	200	85	102	70	41	60	45	17	15
МКПВ-32/3Ф1Р		205								
МКПВ-32/3Ф1П		211								
МКПВ-32/3Ф1К		238								
МКПВ-16/3Ф11В	16	183	56	65	46	25	32	25	9	24
МКПВ-16/3Ф11Р		189								
МКПВ-16/3Ф11П		194								
МКПВ-16/3Ф11К		221								
МКПВ-25/3Ф11В	25	199	72	85	58	33	45	34	14	19
МКПВ-25/3Ф11Р		205								
МКПВ-25/3Ф11П		210								
МКПВ-25/3Ф11К		237								
МКПВ-32/3Ф11В	32	208	85	102	70	41	60	45	17	15
МКПВ-32/3Ф11Р		214								
МКПВ-32/3Ф11П		219								
МКПВ-32/3Ф11К		246								



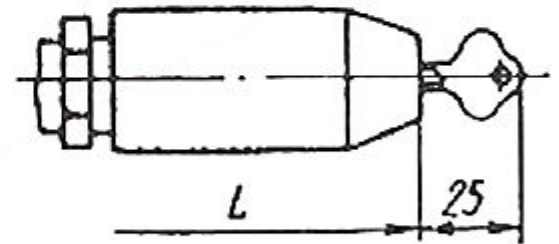
МКПВ-.../3Ф...Р



МКПВ-.../3Ф...И



МКПВ-.../3Ф...В

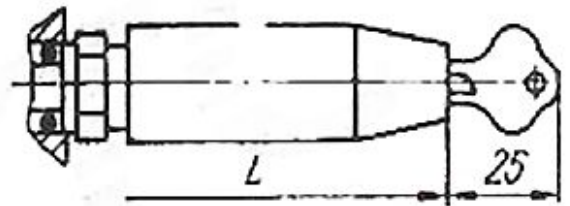
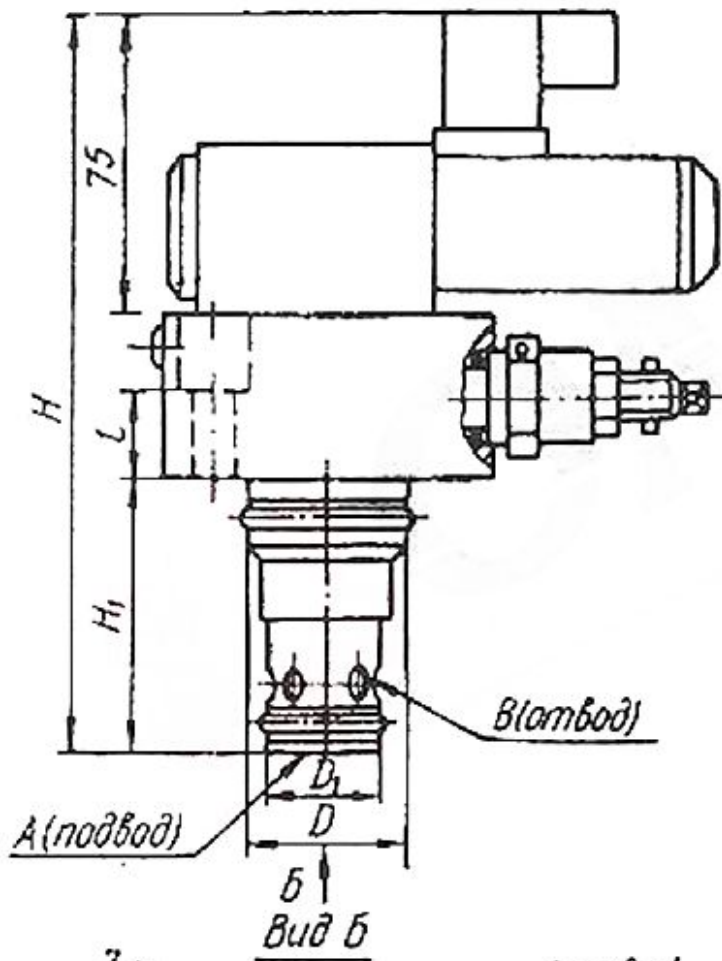


МКПВ-.../3Ф...К

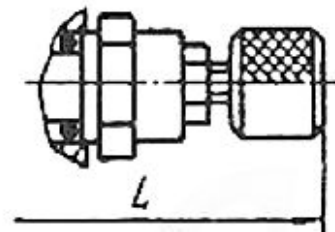
Габаритные и присоединительные размеры клапанов типа МКПВ-.../3Ф2..., МКПВ-.../3Ф9... и МКПВ-.../3Ф12...

Шифр	Условный проход	Размеры в мм										
		H	H1	B1	B2	L	A1	D	D1	d	m	l
МКПВ-16/3Ф2В	16	99	56	65	65	121	25	32	25	9	46	32
МКПВ-16/3Ф2Р						127						

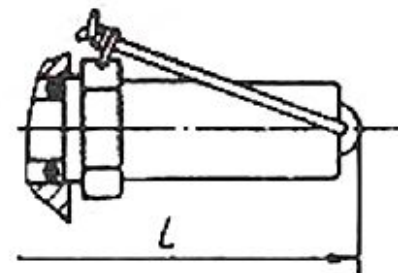
Шифр	Условный проход	Размеры в мм										
		H	H1	B1	B2	L	A1	D	D1	d	m	l
МКПВ-16/3Ф2П						132						
МКПВ-16/3Ф2К						159						
МКПВ-25/3Ф2В	25	115	72	85	85	141	33	45	34	14	58	27
МКПВ-25/3Ф2Р						147						
МКПВ-25/3Ф2П						152						
МКПВ-25/3Ф2К						179						
МКПВ-32/3Ф2В	32	128	85	102	102	158	41	60	45	17	70	23
МКПВ-32/3Ф2Р						164						
МКПВ-32/3Ф2П						169						
МКПВ-32/3Ф2К						196						
МКПВ-16/3Ф9В	16	99	56	65	65	149	25	32	25	9	46	32
МКПВ-16/3Ф9Р						155						
МКПВ-16/3Ф9П						160						
МКПВ-16/3Ф9К						187						
МКПВ-25/3Ф9В	25	115	72	85	85	150	33	45	34	14	58	27
МКПВ-25/3Ф9Р						156						
МКПВ-25/3Ф9П						161						
МКПВ-25/3Ф9К						188						
МКПВ-32/3Ф9В	32	128	85	102	102	158	41	60	45	17	70	23
МКПВ-32/3Ф9Р						164						
МКПВ-32/3Ф9П						169						
МКПВ-32/3Ф9К						196						
МКПВ-16/3Ф12В	16	99	56	65	65	136	25	32	25	9	46	32
МКПВ-16/3Ф12Р						142						
МКПВ-16/3Ф12П						147						
МКПВ-16/3Ф12К						174						
МКПВ-25/3Ф12В	25	115	72	85	85	141	33	45	34	14	58	27
МКПВ-25/3Ф12Р						147						
МКПВ-25/3Ф12П						152						
МКПВ-25/3Ф12К						179						
МКПВ-32/3Ф12В	32	128	85	102	102	158	41	60	45	17	70	23
МКПВ-32/3Ф12Р						164						
МКПВ-32/3Ф12П						169						
МКПВ-32/3Ф12К						196						



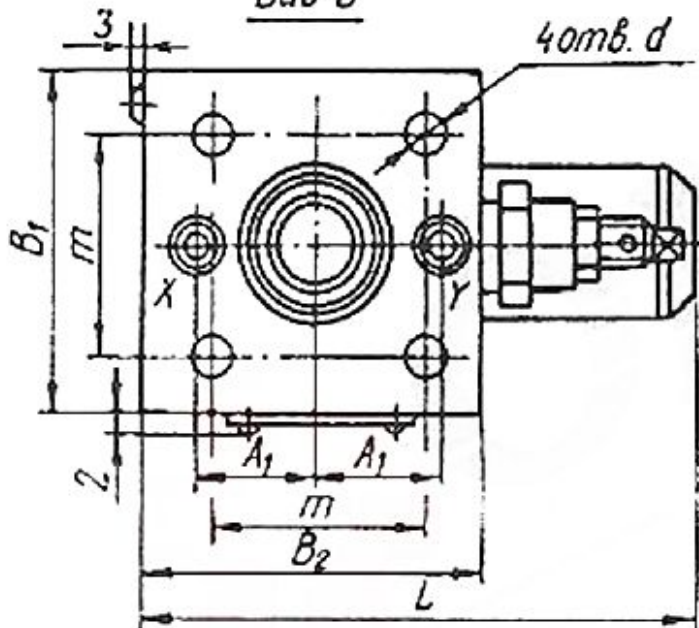
МКПВ-.../3Ф К



МКПВ-.../3Ф...Р



МКПВ-.../3Ф...П



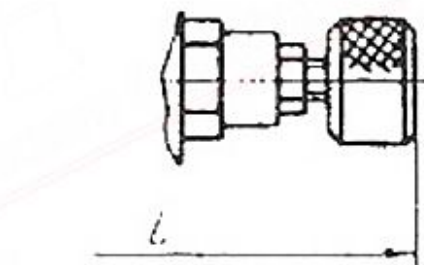
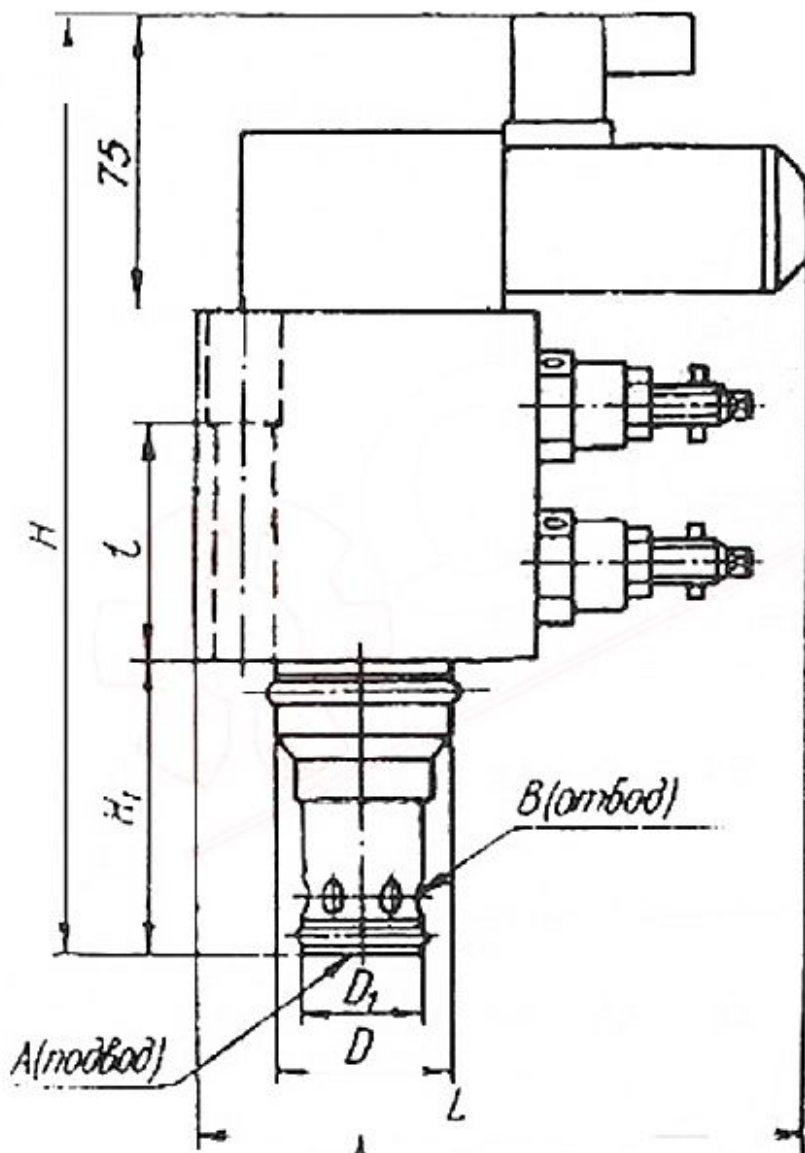
МКПВ-.../3Ф...В

Габаритные и присоединительные размеры клапанов типа МКПВ-.../3Ф3... и МКПВ-.../3Ф4...

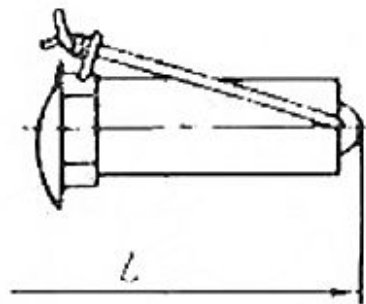
Шифр	Условный проход	Размеры в мм										
		H	H1	B1	B2	L	m	D	D1	dA1	I	
МКПВ-16/3Ф3В	16	174	56	65	80	156	46	32	25	9	25	32
МКПВ-16/3Ф3Р						156						

Шифр	Условный проход	Размеры в мм										
		H	H1	B1	B2	L	m	D	D1	d	A1	I
МКПВ-16/3Ф3П						156						
МКПВ-16/3Ф3К						174						
МКПВ-25/3Ф3В	25	190	72	85	85	155	58	45	34	14	33	27
МКПВ-25/3Ф3Р						155						
МКПВ-25/3Ф3П						155						
МКПВ-25/3Ф3К						181						
МКПВ-32/3Ф3В	32	203	85	102	102	160	70	60	41	17	45	33
МКПВ-32/3Ф3Р						162						
МКПВ-32/3Ф3П						169						
МКПВ-32/3Ф3К						196						
МКПВ-16/3Ф4В	16	181	56	65	80	163	46	32	25	9	25	39
МКПВ-16/3Ф4Р						163						
МКПВ-16/3Ф4П						163						
МКПВ-16/3Ф4К						174						
МКПВ-25/3Ф4В	25	197	72	85	85	155	58	45	34	14	33	34
МКПВ-25/3Ф4Р						155						
МКПВ-25/3Ф4П						155						
МКПВ-25/3Ф4К						181						
МКПВ-32/3Ф4В	32	203	85	102	102	160	70	60	41	17	45	23
МКПВ-32/3Ф4Р						164						
МКПВ-32/3Ф4П						169						
МКПВ-32/3Ф4К						196						

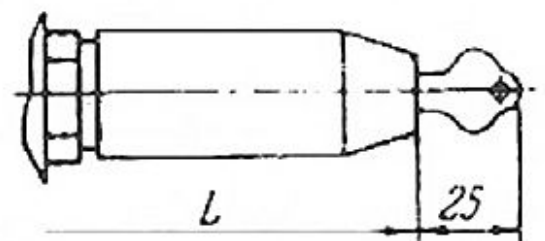
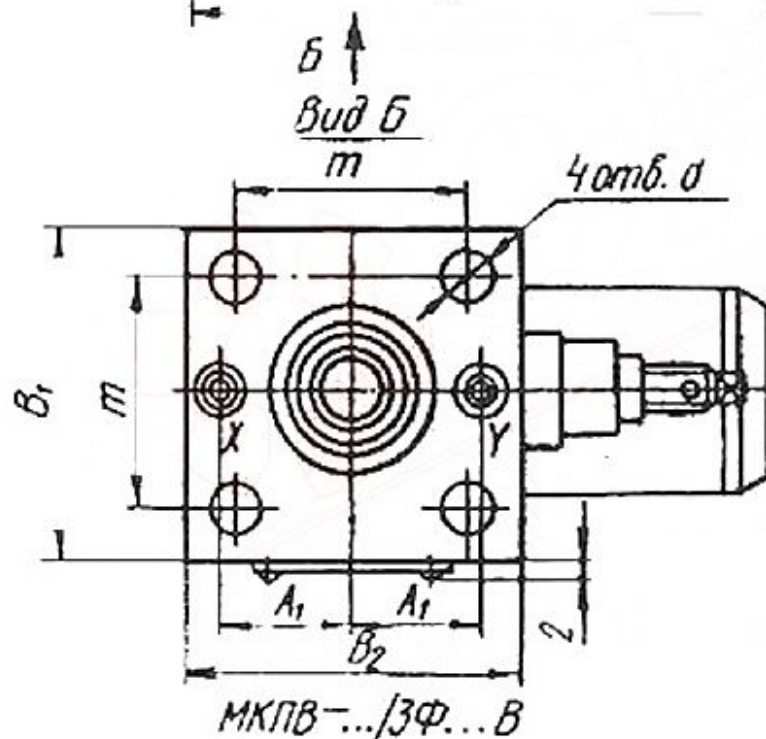




МКПВ-.../3Ф...Р



МКПВ- /3Ф... П



МКПВ-.../3Ф...К

Габаритные и присоединительные размеры клапанов типа МКПВ-.../3Ф5..., МКПВ-.../3Ф6..., МКПВ-.../3Ф13... и МКПВ-.../3Ф14...

Шифр

Условный проход

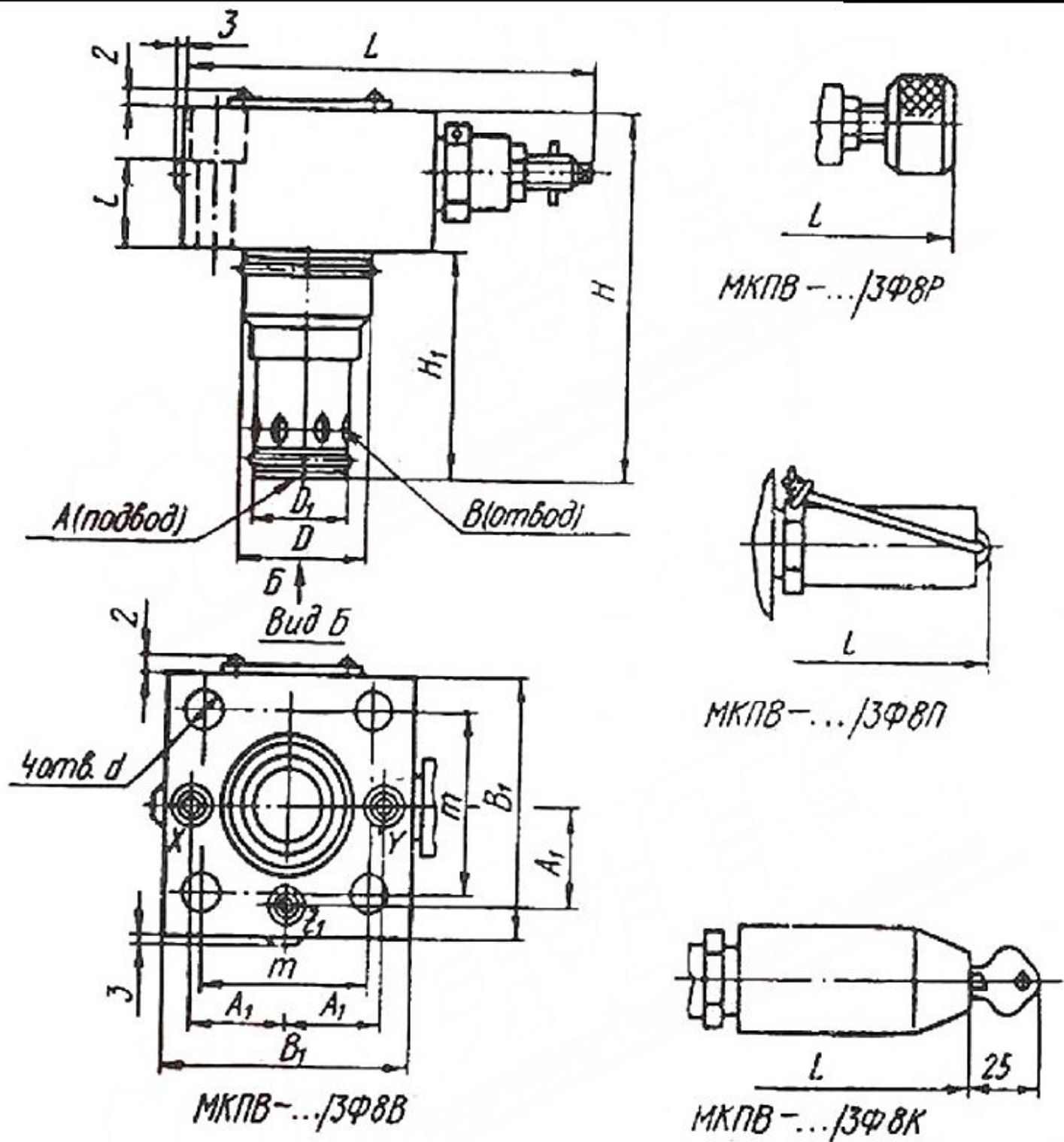
Размеры в мм

		<b>H</b>	<b>H1</b>	<b>B1</b>	<b>B2</b>	<b>L</b>	<b>A1</b>	<b>D</b>	<b>D1</b>	<b>d</b>	<b>m</b>	<b>l</b>
МКПВ-16/3Ф5В	16	229	56	65	80	156	25	32	25	9	46	87
МКПВ-16/3Ф5Р						156						
МКПВ-16/3Ф5П						156						
МКПВ-16/3Ф5К						174						
МКПВ-25/3Ф5В	25	235	72	85	85	155	33	45	34	14	58	72
МКПВ-25/3Ф5Р						155						
МКПВ-25/3Ф5П						155						
МКПВ-25/3Ф5К						181						
МКПВ-32/3Ф5В	32	243	85	102	102	160	41	60	45	17	70	63
МКПВ-32/3Ф5Р						164						
МКПВ-32/3Ф5П						169						
МКПВ-32/3Ф5К						196						
МКПВ-16/3Ф6В	16	229	56	65	80	156	25	32	25	9	46	87
МКПВ-16/3Ф6Р						156						
МКПВ-16/3Ф6П						156						
МКПВ-16/3Ф6К						174						
МКПВ-25/3Ф6В	25	235	72	85	85	155	33	45	34	14	58	72
МКПВ-25/3Ф6Р						155						
МКПВ-25/3Ф6П						155						
МКПВ-25/3Ф6К						181						
МКПВ-32/3Ф6В	32	243	85	102	102	160	41	60	45	17	70	63
МКПВ-32/3Ф6Р						164						
МКПВ-32/3Ф6П						169						
МКПВ-32/3Ф6К						196						
МКПВ-16/3Ф13В	16	229	56	65	80	156	25	32	25	9	46	87
МКПВ-16/3Ф13Р						156						
МКПВ-16/3Ф13П						156						
МКПВ-16/3Ф13К						174						
МКПВ-25/3Ф13В	25	235	72	85	85	155	33	45	34	14	58	72
МКПВ-25/3Ф13Р						155						
МКПВ-25/3Ф13П						155						
МКПВ-25/3Ф13К						181						
МКПВ-32/3Ф13В	32	243	85	102	102	160	41	60	45	17	70	63
МКПВ-32/3Ф13Р						164						
МКПВ-32/3Ф13П						169						
МКПВ-32/3Ф13К						196						

МКПВ-16/3Ф14В	16	229	56	65	80	156	25	32	25	9	46	87
МКПВ-16/3Ф14Р						156						
МКПВ-16/3Ф14П						156						
МКПВ-16/3Ф14К						174						
МКПВ-25/3Ф14В	25	235	72	85	85	155	33	45	34	14	58	72
МКПВ-25/3Ф14Р						155						
МКПВ-25/3Ф14П						155						
МКПВ-25/3Ф14К						181						
МКПВ-32/3Ф14В	32	243	85	102	102	160	41	60	45	17	70	63
МКПВ-32/3Ф14Р						164						
МКПВ-32/3Ф14П						169						
МКПВ-32/3Ф14К						196						



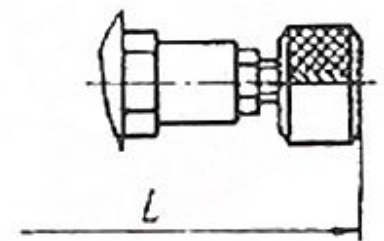
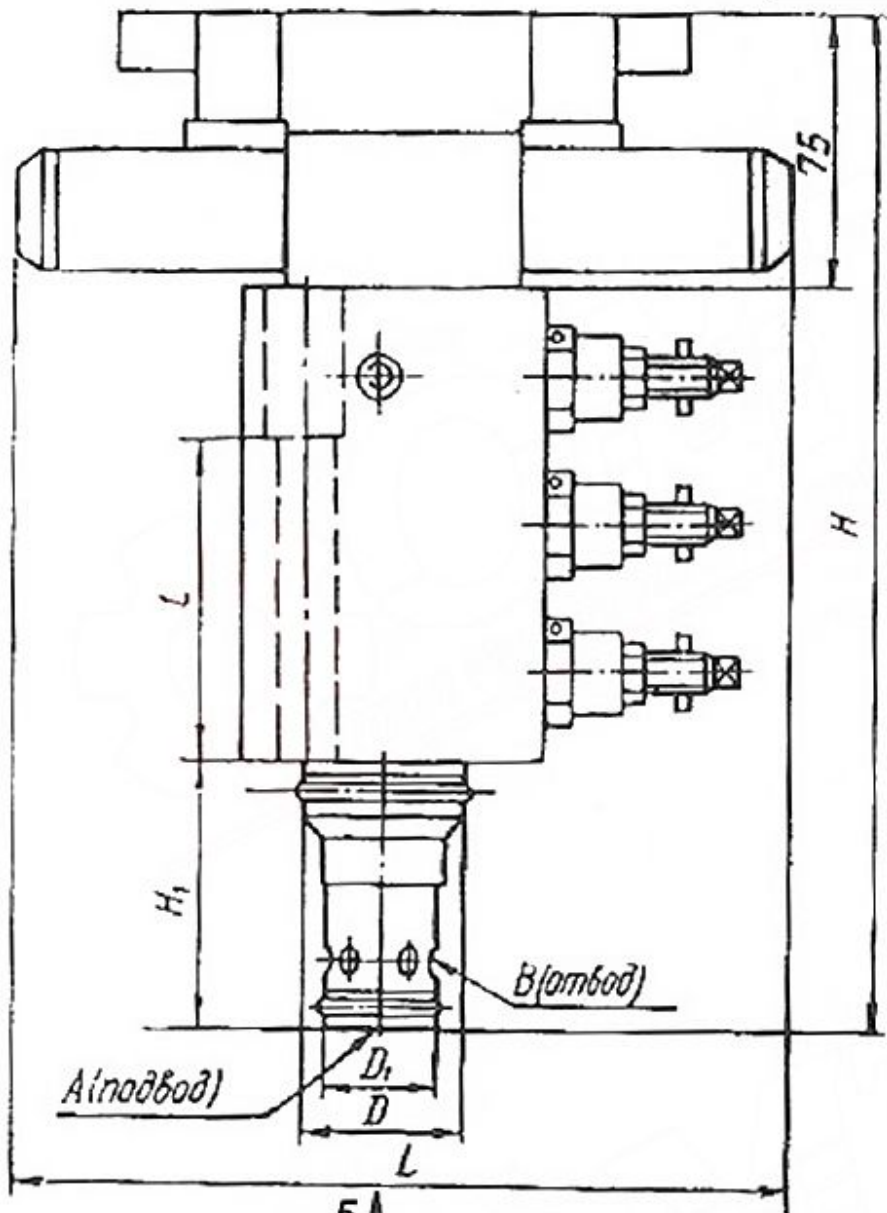
Шифр	Условный проход	Размеры в мм										
		H	H1	B1	B2	L	A1	D	D1	d	m	l
МКПВ-16/3Ф7В	16	229	56	65	80	220	25	32	25	9	46	27
МКПВ-16/3Ф7Р						220						
МКПВ-16/3Ф7П						220						
МКПВ-16/3Ф7К						238						
МКПВ-25/3Ф7В	25	235	72	85	85	220	33	45	34	14	58	72
МКПВ-25/3Ф7Р						220						
МКПВ-25/3Ф7П						220						
МКПВ-25/3Ф7К						246						
МКПВ-32/3Ф7В	32	243	85	102	102	220	41	60	45	17	70	63
МКПВ-32/3Ф7Р						224						
МКПВ-32/3Ф7П						229						
МКПВ-32/3Ф7К						256						



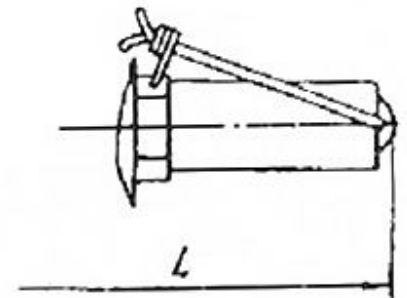
Габаритные и присоединительные размеры клапанов типа МКПВ-.../3Ф8...

Шифр	Условный проход	Размеры в мм									
		H	H1	B1	L	A1	D	D1	d	m	l
МКПВ-16/3Ф8В	16	99	56	65	140	25	32	25	9	46	32
МКПВ-16/3Ф8Р					146						

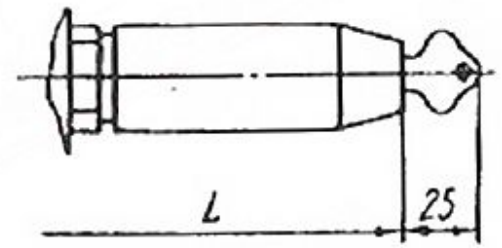
Шифр	Условный проход	Размеры в мм									
		H	H1	B1	L	A1	D	D1	d	m	l
МКПВ-16/3Ф8П					151						
МКПВ-16/3Ф8К					178						
МКПВ-25/3Ф8В	25	115	72	85	141	33	45	34	14	58	27
МКПВ-25/3Ф8Р					147						
МКПВ-25/3Ф8П					152						
МКПВ-25/3Ф8К					179						
МКПВ-32/3Ф8В	32	128	85	102	158	41	60	45	17	70	23
МКПВ-32/3Ф8Р					164						
МКПВ-32/3Ф8П					169						
МКПВ-32/3Ф8К					196						



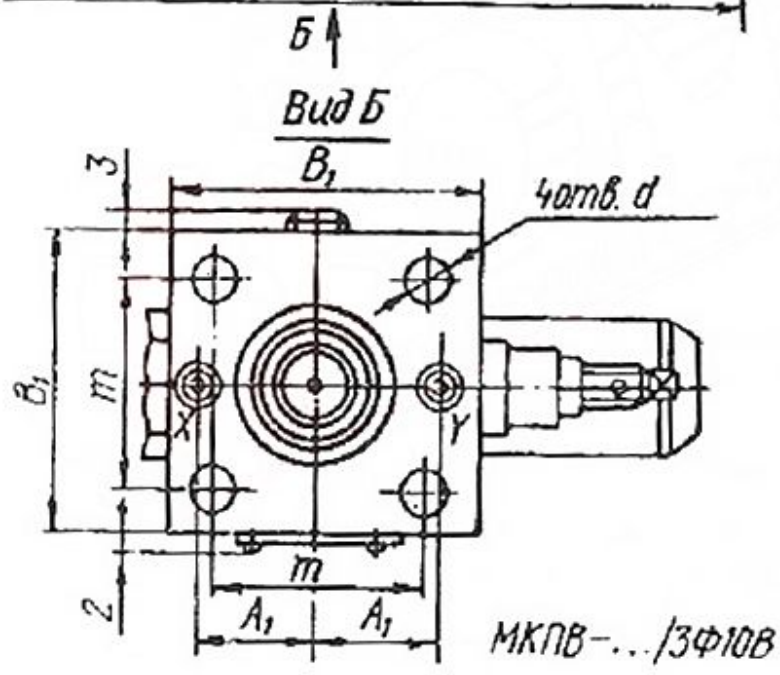
МКПВ-.../3Ф10Р



МКПВ-.../3Ф10П



МКПВ-.../3Ф10К

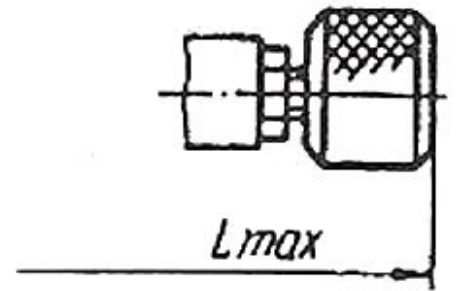
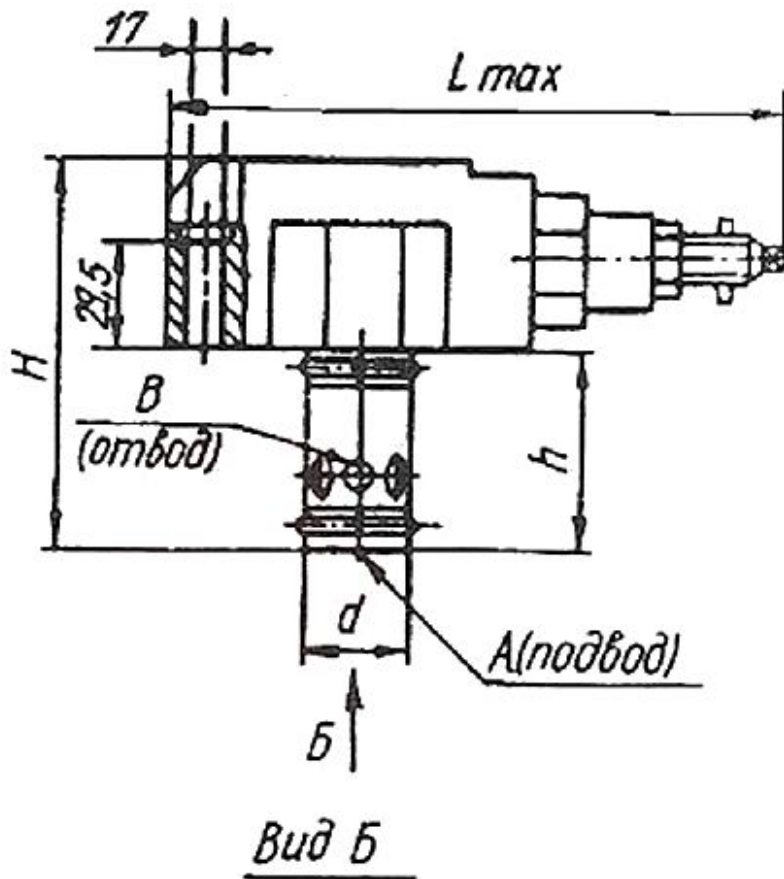


Габаритные и присоединительные размеры клапанов типа МКПВ-.../3Ф10...

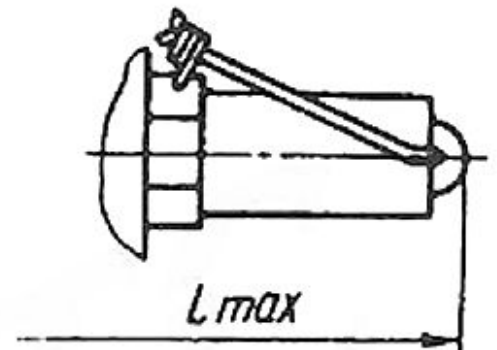
Шифр	Условный проход	Размеры в мм
------	-----------------	--------------



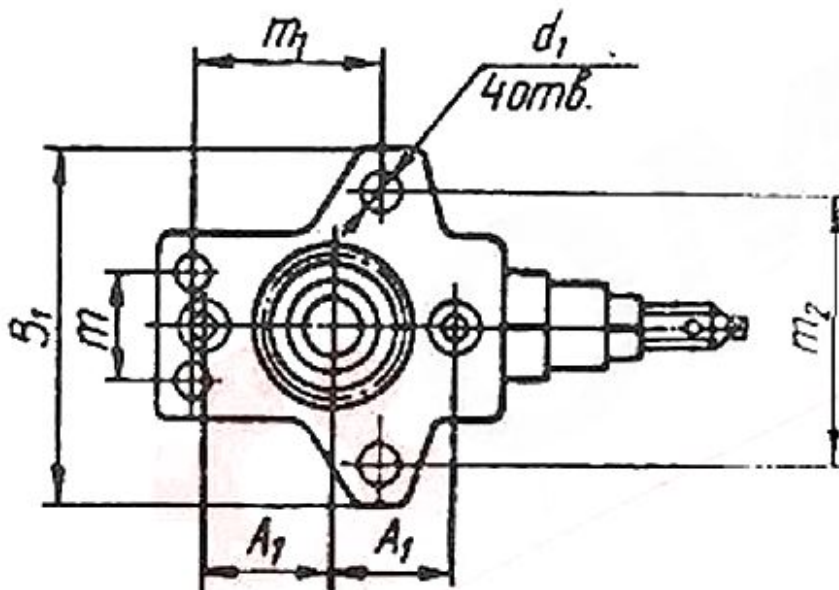
		<b>H</b>	<b>H1</b>	<b>B1</b>	<b>L</b>	<b>A1</b>	<b>D</b>	<b>D1</b>	<b>d</b>	<b>m</b>	<b>l</b>
МКПВ-25/3Ф10В	25	277	72	85	220	33	45	32	14	58	114
МКПВ-25/3Ф10Р					220						
МКПВ-25/3Ф10П					220						
МКПВ-25/3Ф10К					246						
МКПВ-32/3Ф10В	32	283	85	102	220	41	60	45	17	70	103
МКПВ-32/3Ф10Р					224						
МКПВ-32/3Ф10П					229						
МКПВ-32/3Ф10К					256						



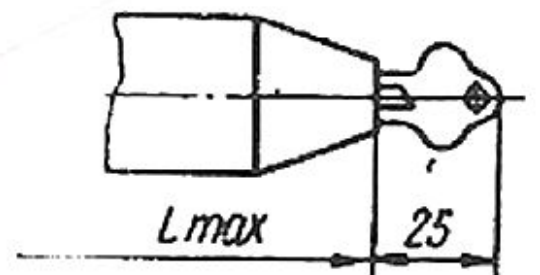
МКПВ-25/3П2Р



МКПВ-25/3П2П



МКПВ-25/3П2В

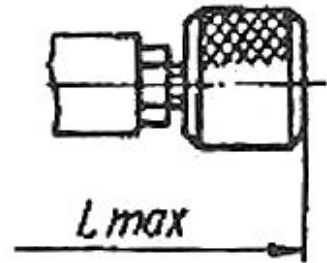
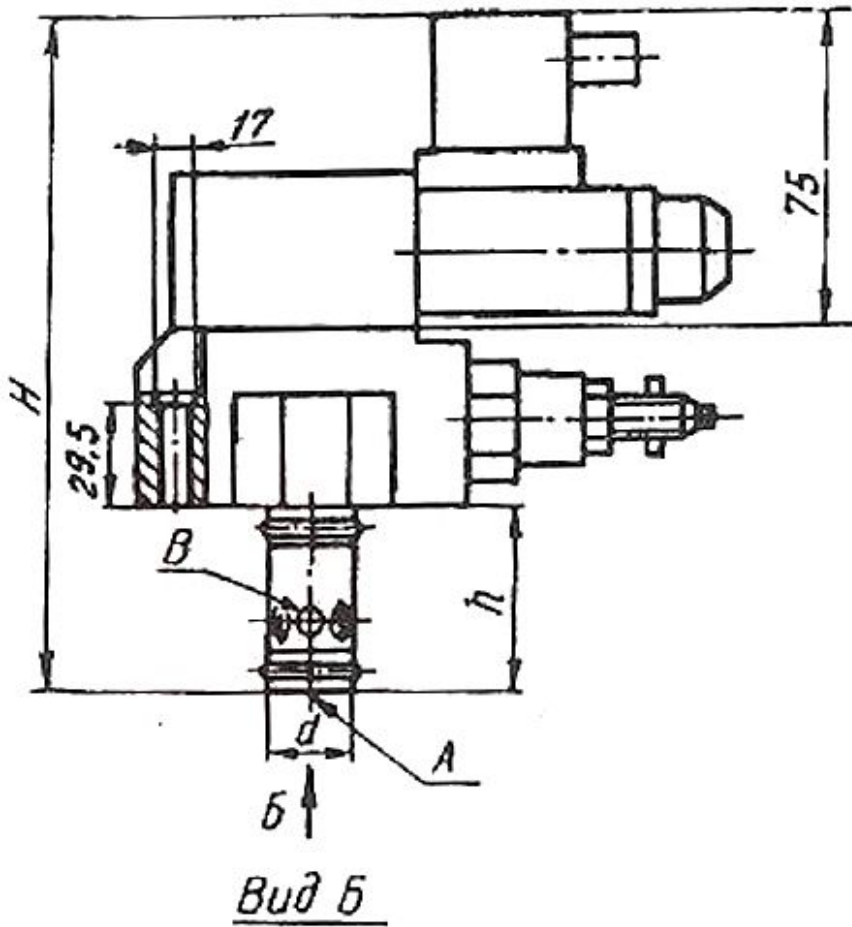


МКПВ-25/3П2К

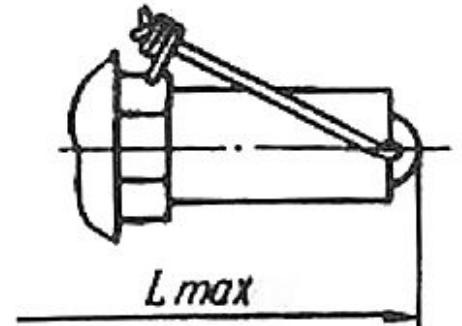
Габаритные и присоединительные размеры клапанов типа МКПВ-25/3П2...

Шифр А1	В1	d	d1	H	H1	L	m	m1	m2
МКПВ-25/3П2В30	78	34	11	92	49	138,5	24	44	60

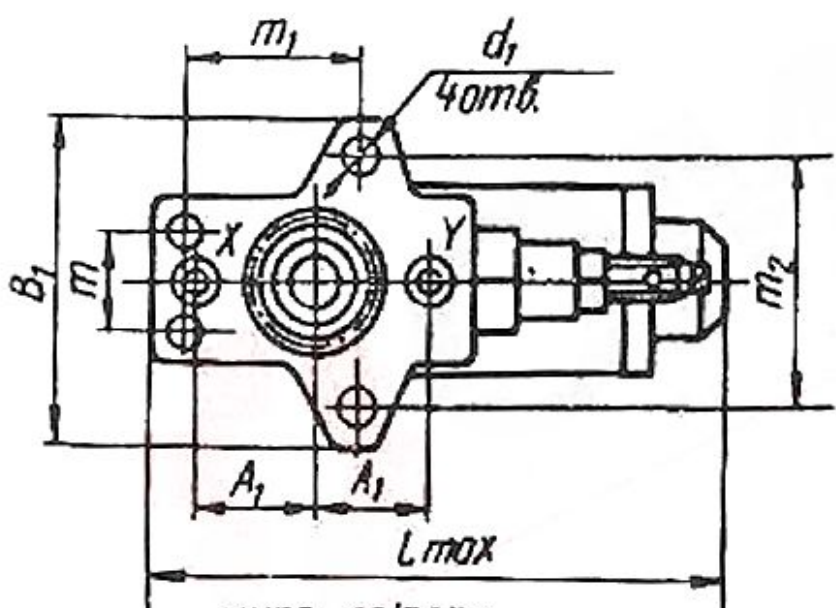
ШифрА1	B1	d	d1	H	H1	L	m	m1	m2
МКПВ-25/3П2Р						144,5			
МКПВ-25/3П2П						149,5			
МКПВ-25/3П2К						176,5			



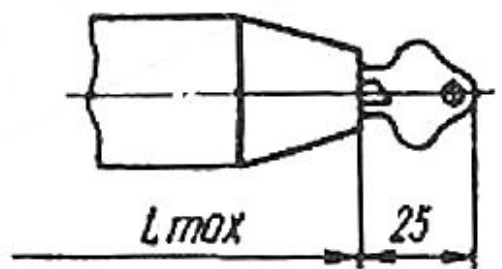
МКПВ-25/3П3Р  
МКПВ-25/3П4Р



МКПВ-25/3П3П  
МКПВ-25/3П4П



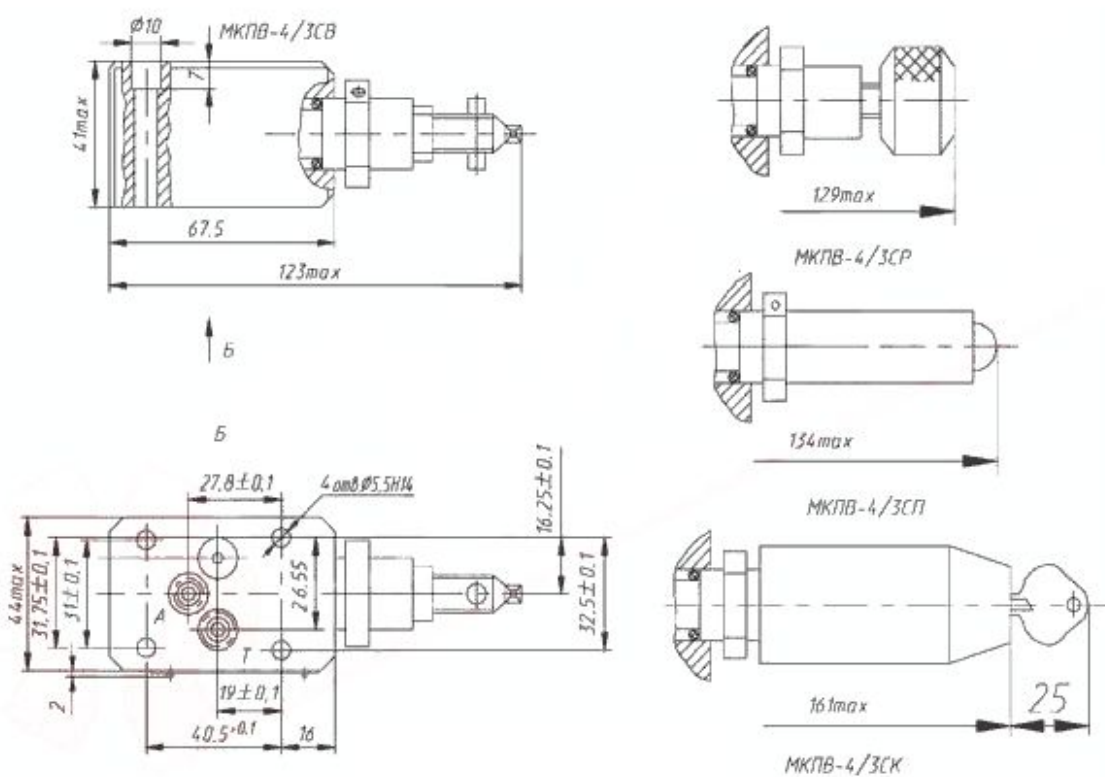
МКПВ-25/3П3В  
МКПВ-25/3П4В



МКПВ-25/3П3К  
МКПВ-25/3П4К

Габаритные и присоединительные размеры клапанов типа МКПВ-25/ЗПЗ..., МКПВ-25/ЗП4...

ШифрА1		B1	d	d1	H	H1	L	m	m1	m2
МКПВ-25/ЗПЗВ	30	78	34	11	92	49	158	24	44	60
МКПВ-25/ЗПЗР							158			
МКПВ-25/ЗПЗП							158			
МКПВ-25/ЗПЗК							176,5			
МКПВ-25/ЗП4В	30	78	34	11	92	49	158	24	44	60
МКПВ-25/ЗП4Р							158			
МКПВ-25/ЗП4П							158			
МКПВ-25/ЗП4К							176,5			



**По вопросам продаж и поддержки обращайтесь:**

Алматы (7273)495-231  
Ангарск (3955)60-70-56  
Архангельск (8182)63-90-72  
Астрахань (8512)99-46-04  
Барнаул (3852)73-04-60  
Белгород (4722)40-23-64  
Благовещенск (4162)22-76-07  
Брянск (4832)59-03-52  
Владивосток (423)249-28-31  
Владикавказ (8672)28-90-48  
Владимир (4922)49-43-18  
Волгоград (844)278-03-48  
Вологда (8172)26-41-59  
Воронеж (473)204-51-73  
Екатеринбург (343)384-55-89  
Иваново (4932)77-34-06  
Ижевск (3412)26-03-58  
Иркутск (395)279-98-46  
Казань (843)206-01-48  
Россия +7(495)268-04-70

Калининград (4012)72-03-81  
Калуга (4842)92-23-67  
Кемерово (3842)65-04-62  
Киров (8332)68-02-04  
Коломна (4966)23-41-49  
Кострома (4942)77-07-48  
Краснодар (861)203-40-90  
Красноярск (391)204-63-61  
Курск (4712)77-13-04  
Курган (3522)50-90-47  
Липецк (4742)52-20-81  
Магнитогорск (3519)55-03-13  
Москва (495)268-04-70  
Мурманск (8152)59-64-93  
Набережные Челны (8552)20-53-41  
Нижний Новгород (831)429-08-12  
Новокузнецк (3843)20-46-81  
Ноябрьск (3496)41-32-12  
Новосибирск (383)227-86-73  
Киргизия +996(312)-96-26-47

Омск (3812)21-46-40  
Орел (4862)44-53-42  
Оренбург (3532)37-68-04  
Пенза (8412)22-31-16  
Петрозаводск (8142)55-98-37  
Псков (8112)59-10-37  
Пермь (342)205-81-47  
Ростов-на-Дону (863)308-18-15  
Рязань (4912)46-61-64  
Самара (846)206-03-16  
Саранск (8342)22-96-24  
Санкт-Петербург (812)309-46-40  
Саратов (845)249-38-78  
Севастополь (8692)22-31-93  
Симферополь (3652)67-13-56  
Смоленск (4812)29-41-54  
Сочи (862)225-72-31  
Ставрополь (8652)20-65-13  
Сургут (3462)77-98-35  
Казахстан +7(7172)727-132

Сыктывкар (8212)25-95-17  
Тамбов (4752)50-40-97  
Тверь (4822)63-31-35  
Тольятти (8482)63-91-07  
Томск (3822)98-41-53  
Тула (4872)33-79-87  
Тюмень (3452)66-21-18  
Ульяновск (8422)24-23-59  
Улан-Удэ (3012)59-97-51  
Уфа (347)229-48-12  
Хабаровск (4212)92-98-04  
Чебоксары (8352)28-53-07  
Челябинск (351)202-03-61  
Череповец (8202)49-02-64  
Чита (3022)38-34-83  
Якутск (4112)23-90-97  
Ярославль (4852)69-52-93